

COST MANAGER MACIEJ BANACH

09-500 Gostynin Bierzewice 129, Tel: 512 472 771 email: mbanach1@gmail.com

SPECYFIKACJA TECHNICZNA WYKONANIA I ODBIORU ROBÓT BUDOWLANYCH

Inwestor:

Gmina Pacyna
ul. Wyzwolenia 7,
09-541 Pacyna

Nazwa inwestycji

**Budowa obiektów małej architektury, utwardzenia terenu oraz
ogrodzenia dla zadania pn.:**

**Zagospodarowanie przestrzeni publicznej przy Gminnej Bibliotece Publicznej
w Pacynie**

Adres inwestycji:

Pacyna
dz. nr ewid. 58/2
obręb 0007 Model
jednostka ewid. 140403_2 Pacyna

Projektant:

dr inż. Maciej Banach
upr. nr MAZ/0801/PBKb/15

15 lutego 2024 r.

I. ARCHITEKTURA I KONSTRUKCJA	3
WYMAGANIA OGÓLNE.....	3
MAŁA ARCHITEKTURA.....	21
KORYTO WRAZ Z PROFILOWANIEM I ZAGĘSZCZANIEM PODŁOŻA.....	23
WARSTWY ODSĄCZAJĄCE	28
NAWIERZCHNIE UTWARDZONE	34
NAWIERACHNIA UTWARDZONA - CHODNIKI	39
USTAWIENIE KRAWĘŻNIKÓW BETONOWYCH	39
USTAWIENIE OBRZEŻY BETONOWYCH.....	52
OGRODZENIA PANELOWE	61

I. ARCHITEKTURA I KONSTRUKCJA

WYMAGANIA OGÓLNE

WSTĘP

1.1. Przedmiot ST

Specyfikacja Techniczna - "Wymagania Ogólne" odnosi się do wymagań wspólnych dla poszczególnych wymagań technicznych dotyczących wykonania i odbioru robót, które zostaną wykonane w ramach zadania pod nazwą: „Budowa obiektów małej architektury, utwardzenia terenu oraz ogrodzenia dla zadania pn.: Zagospodarowanie przestrzeni publicznej przy Gminnej Bibliotece Publicznej w Pacynie”.

1.2. Zakres stosowania ST

Szczegółowa specyfikacja techniczna (ST) jest wykorzystywana jako dokument przetargowy przy zlecaniu i realizacji robót określonych w pkt. 1.1

1.3. Zakres robót objętych ST

Ustalenia zawarte w niniejszej specyfikacji obejmują wymagania ogólne, wspólne dla robót objętych niżej wymienionymi specyfikacjami.

Architektura i konstrukcja:

- Mała architektura

1.3.1. Najważniejsze oznaczenia i skróty użyte w ST

- OST** – ogólna specyfikacja techniczna
ST – specyfikacja techniczna
PZJ – program zapewnienia jakości
bhp. – bezpieczeństwo i higiena pracy
GUGiK – Główny Urząd Geodezji i Kartografii

1.4. Określenia podstawowe

Użyte w ST wymienione poniżej określenia należy rozumieć w każdym przypadku następująco:

1.4.1. Dziennik budowy

zeszyt z ponumerowanymi stronami, opatrzony pieczęcią organu wydającego, wydany zgodnie z obowiązującymi przepisami, stanowiący urzędowy dokument przebiegu robót budowlanych, służący do notowania zdarzeń i okoliczności zachodzących w toku wykonywania robót, rejestrowania dokonywanych odbiorów robót, przekazywania poleceń i innej korespondencji technicznej pomiędzy Inspektorem Nadzoru, Wykonawcą i projektantem.

1.4.2. Inspektor Nadzoru

osoba wymieniona w danych kontraktowych (wyznaczona przez Zamawiającego, o której wyznaczeniu poinformowany jest Wykonawca), odpowiedzialna za nadzorowanie robót i administrowanie kontraktem.

1.4.3. Kierownik budowy

osoba wyznaczona przez Wykonawcę, upoważniona do kierowania robotami i do występowania w jego imieniu w sprawach realizacji kontraktu.

1.4.4. Książka obmiarów

akceptowany przez Inspektora Nadzoru projektu zeszyt z ponumerowanymi stronami, służący do wpisywania przez Wykonawcę obmiaru dokonywanych robót w formie wycień, szkiców i ew. dodatkowych załączników. Wpisy w książce obmiarów podlegają potwierdzeniu przez Inspektora Nadzoru.

1.4.5. Laboratorium

laboratorium badawcze, zaakceptowane przez Zamawiającego, niezbędne do przeprowadzenia wszelkich badań i prób związanych z oceną jakości materiałów oraz robót.

1.4.6. Materiały

wszelkie tworzywa niezbędne do wykonania robót, zgodne z dokumentacją projektową i specyfikacjami technicznymi, zaakceptowane przez Inspektora Nadzoru.

1.4.7. Polecenie Inspektora Nadzoru

wszelkie polecenia przekazane Wykonawcy przez Inspektora, w formie pisemnej, dotyczące sposobu realizacji robót lub innych spraw związanych z prowadzeniem budowy.

1.4.8. Projektant

uprawniona osoba prawna lub fizyczna będąca autorem dokumentacji projektowej.

1.4.9. Przedsięwzięcie budowlane

kompleksowa realizacja nowego przedsięwzięcia (zmiana parametrów geometrycznych w planie i przekroju).

1.4.10. Przetargowa dokumentacja projektowa

część dokumentacji projektowej, która wskazuje lokalizację, charakterystykę i wymiary obiektu będącego przedmiotem robót.

1.4.11. Ślepy kosztorys

wykaz robót z podaniem ich ilości (przedmiarem) w kolejności technologicznej ich wykonania.

1.4.12. Zadanie budowlane

część przedsięwzięcia budowlanego, stanowiąca odrębną całość konstrukcyjną lub technologiczną, zdolną do samodzielnego spełnienia przewidywanych funkcji techniczno-użytkowych. Zadanie może polegać na wykonywaniu robót związanych z budową, modernizacją, utrzymaniem oraz ochroną budowli drogowej lub jej elementu.

1.4.13. Teren budowy

teren udostępniony przez Zamawiającego dla wykonania na nim robót oraz inne miejsca wymienione w kontrakcie jako tworzące część terenu budowy.

1.5. Ogólne wymagania dotyczące robót

Wykonawca jest odpowiedzialny za jakość wykonanych robót, bezpieczeństwo wszelkich czynności na terenie budowy, metody użyte przy budowie oraz za ich zgodność z dokumentacją projektową, ST i poleceniami Inspektora Nadzoru.

1.5.1. Przekazanie terenu budowy

Zamawiający w terminie określonym w dokumentach umowy przekazuje Wykonawcy teren budowy wraz ze wszystkimi wymaganymi uzgodnieniami prawnymi i administracyjnymi, lokalizację i współrzędne punktów głównych trasy oraz reperów, dziennik budowy, egzemplarz dokumentacji projektowej i komplet ST.

Na Wykonawcy spoczywa odpowiedzialność za ochronę przekazanych mu punktów pomiarowych do chwili odbioru końcowego robót. Uszkodzone lub zniszczone znaki geodezyjne Wykonawca odtworzy i utrwali na własny koszt.

1.5.2. Dokumentacja projektowa

Dokumentacja projektowa będzie zawierać rysunki, obliczenia i dokumenty, zgodne z wykazem podanym w szczegółowych warunkach umowy, uwzględniającym podział na dokumentację projektową:

- Zamawiającego,
- sporządzoną przez Wykonawcę.

1.5.3. Zgodność robót z dokumentacją projektową i ST

Dokumentacja projektowa, ST oraz dodatkowe dokumenty przekazane przez Inspektora Nadzoru Wykonawcy stanowią część umowy, a wymagania wyszczególnione w choćby jednym z nich są obowiązujące dla Wykonawcy tak jakby zawarte były w całej dokumentacji.

W przypadku rozbieżności w ustaleniach poszczególnych dokumentów obowiązuje kolejność ich ważności wymieniona w umowie.

Wykonawca nie może wykorzystywać błędów lub opuszczeń w dokumentach kontraktowych, a o ich wykryciu winien natychmiast powiadomić Inspektora Nadzoru, który dokona odpowiednich zmian i poprawek przy udziale nadzoru autorskiego.

W przypadku rozbieżności opis wymiarów ważniejszy jest od odczytu ze skali rysunków (ewentualnie zgodnie z decyzją nadzoru autorskiego).

Wszystkie wykonane roboty i dostarczone materiały będą zgodne z dokumentacją projektową i ST.

Dane określone w dokumentacji projektowej i w ST będą uważane za wartości docelowe, od których dopuszczalne są odchylenia w ramach określonego przedziału tolerancji.

Cechy materiałów i elementów budowli muszą być jednorodne i wykazywać zgodność z określonymi wymaganiami, a rozrzuty tych cech nie mogą przekraczać dopuszczalnego przedziału tolerancji.

W przypadku, gdy materiały lub roboty nie będą w pełni zgodne z dokumentacją projektową lub ST i wpłynię to na niezadowalającą jakość elementu budowlanego, to takie materiały zostaną zastąpione innymi, a roboty rozebrane i wykonane ponownie na koszt Wykonawcy.

1.5.4. Zabezpieczenie terenu budowy

Roboty modernizacyjne/ przebudowa i remontowe („pod ruchem”)

Wykonawca jest zobowiązany do utrzymania ruchu publicznego oraz utrzymania istniejących obiektów (jezdnie, ścieżki rowerowe, ciągi piesze, znaki drogowe, bariery ochronne, urządzenia odwodnienia itp.) na terenie budowy, w okresie trwania realizacji kontraktu, aż do zakończenia i odbioru ostatecznego robót.

Przed przystąpieniem do robót Wykonawca przedstawi Inspektorowi Nadzoru do zatwierdzenia, uzgodniony z odpowiednim zarządem drogi i organem zarządzającym ruchem, projekt organizacji ruchu i zabezpieczenia robót w okresie trwania budowy. W zależności od potrzeb i postępu robót projekt organizacji ruchu powinien być na bieżąco aktualizowany przez Wykonawcę. Każda zmiana, w stosunku do zatwierdzonego projektu organizacji ruchu, wymaga każdorazowo ponownego zatwierdzenia projektu.

W czasie wykonywania robót Wykonawca dostarczy, zainstaluje i będzie obsługiwał wszystkie tymczasowe urządzenia zabezpieczające takie jak: zapory, światła ostrzegawcze, sygnały, itp., zapewniając w ten sposób bezpieczeństwo pojazdów i pieszych.

Wykonawca zapewni stałe warunki widoczności w dzień i w nocy tych zapór i znaków, dla których jest to nieodzowne ze względów bezpieczeństwa.

Wszystkie znaki, zapory i inne urządzenia zabezpieczające będą akceptowane przez Inspektora Nadzoru.

Fakt przystąpienia do robót Wykonawca obwieści publicznie przed ich rozpoczęciem w sposób uzgodniony z Inspektorem Nadzoru oraz przez umieszczenie, w miejscach i ilościach określonych przez Inspektora Nadzoru, tablic informacyjnych, których treść będzie zatwierdzona przez Inspektora Nadzoru. Tablice informacyjne będą utrzymywane przez Wykonawcę w dobrym stanie przez cały okres realizacji robót.

Koszt zabezpieczenia terenu budowy nie podlega odrębnej zapłacie i przyjmuje się, że jest włączony w cenę kontraktową.

1.5.5. Ochrona środowiska w czasie wykonywania robót

Wykonawca ma obowiązek znać i stosować w czasie prowadzenia robót wszelkie przepisy dotyczące ochrony środowiska naturalnego.

W okresie trwania budowy i wykańczania robót Wykonawca będzie:

utrzymywać teren budowy i wykopy w stanie bez wody stojącej,
podejmować wszelkie uzasadnione kroki mające na celu stosowanie się do przepisów i norm dotyczących ochrony środowiska na terenie i wokół terenu budowy oraz będzie unikać uszkodzeń lub uciążliwości dla osób lub własności społecznej i innych, a wynikających ze skażenia, hałasu lub innych przyczyn powstałych w następstwie jego sposobu działania.

Stosując się do tych wymagań będzie miał szczególny wzgląd na:

lokalizację baz, warsztatów, magazynów, składowisk, ukopów i dróg dojazdowych,

środki ostrożności i zabezpieczenia przed:

zanieczyszczeniem zbiorników i cieków wodnych pyłami lub substancjami toksycznymi,

zanieczyszczeniem powietrza pyłami i gazami, możliwością powstania pożaru.

1.5.6. Ochrona przeciwpożarowa

Wykonawca będzie przestrzegać przepisy ochrony przeciwpożarowej.

Wykonawca będzie utrzymywać sprawny sprzęt przeciwpożarowy, wymagany przez odpowiednie przepisy, na terenie baz produkcyjnych, w pomieszczeniach biurowych, mieszkalnych i magazynach oraz w maszynach i pojazdach.

Materiały łatwopalne będą składowane w sposób zgodny z odpowiednimi przepisami i zabezpieczone przed dostępem osób trzecich.

Wykonawca będzie odpowiedzialny za wszelkie straty spowodowane pożarem wywołanym jako rezultat realizacji robót albo przez personel Wykonawcy.

1.5.7. Materiały szkodliwe dla otoczenia

Materiały, które w sposób trwały są szkodliwe dla otoczenia, nie będą dopuszczone do użycia.

Nie dopuszcza się użycia materiałów wywołujących szkodliwe promieniowanie o stężeniu większym od dopuszczalnego, określonego odpowiednimi przepisami.

Wszelkie materiały odpadowe użyte do robót będą miały aprobatę techniczną wydaną przez uprawnioną jednostkę, jednoznacznie określającą brak szkodliwego oddziaływania tych materiałów na środowisko.

Materiały, które są szkodliwe dla otoczenia tylko w czasie robót, a po zakończeniu robót ich szkodliwość zanika (np. materiały pyłaste) mogą być użyte pod warunkiem przestrzegania wymagań technologicznych w budownictwie. Jeżeli wymagają tego odpowiednie przepisy Wykonawca powinien otrzymać zgodę na użycie tych materiałów od właściwych organów administracji państwowej.

Jeżeli Wykonawca użył materiałów szkodliwych dla otoczenia zgodnie ze specyfikacjami, a ich użycie spowodowało jakiegokolwiek zagrożenie środowiska, to konsekwencje tego poniesie Zamawiający.

1.5.8. Ochrona własności publicznej i prywatnej

Wykonawca jest zobowiązany do ochrony przed uszkodzeniem lub zniszczeniem własności publicznej i prywatnej.

Wykonawca odpowiada za ochronę instalacji na powierzchni ziemi i za urządzenia podziemne, takie jak rurociągi, kable itp. oraz uzyska od odpowiednich władz będących właścicielami tych urządzeń potwierdzenie informacji dostarczonych mu przez Zamawiającego w ramach planu ich lokalizacji.

Wykonawca zapewni właściwe oznaczenie i zabezpieczenie przed uszkodzeniem tych instalacji i urządzeń w czasie trwania budowy.

Wykonawca zobowiązany jest umieścić w swoim harmonogramie rezerwę czasową dla wszelkiego rodzaju robót, które mają być wykonane w zakresie przełożenia instalacji i urządzeń podziemnych na terenie budowy i powiadomić Inspektora Nadzoru i władze lokalne o zamiarze rozpoczęcia robót. O fakcie przypadkowego uszkodzenia tych instalacji Wykonawca bezzwłocznie powiadomi Inspektora Nadzoru i zainteresowane władze oraz będzie z nimi współpracował dostarczając wszelkiej pomocy potrzebnej przy dokonywaniu napraw. Wykonawca będzie odpowiadać za wszelkie spowodowane przez jego działania uszkodzenia instalacji na powierzchni ziemi i urządzeń podziemnych wykazanych w dokumentach dostarczonych mu przez Zamawiającego.

Jeżeli teren budowy przylega do terenów z zabudową mieszkaniową, Wykonawca będzie realizować roboty w sposób powodujący minimalne niedogodności dla mieszkańców. Wykonawca odpowiada za wszelkie uszkodzenia zabudowy mieszkaniowej w sąsiedztwie budowy, spowodowane jego działalnością.

Inspektor Nadzoru będzie na bieżąco informowany o wszystkich umowach zawartych pomiędzy Wykonawcą a właścicielami nieruchomości i dotyczących korzystania z własności i dróg wewnętrznych. Jednakże, ani Inspektor Nadzoru ani Zamawiający nie będzie ingerował w takie porozumienia, o ile nie będą one sprzeczne z postanowieniami zawartymi w warunkach umowy.

1.5.9. Ograniczenie obciążeń osi pojazdów

Wykonawca będzie stosować się do ustawowych ograniczeń nacisków osi na drogach publicznych przy transporcie materiałów i wyposażenia na i z terenu robót. Wykonawca uzyska wszelkie niezbędne zezwolenia i uzgodnienia od właściwych władz co do przewozu nietypowych wagowo ładunków (ponadnormatywnych) i o każdym takim przewozie będzie powiadamiał Inspektora Nadzoru. Inspektor Nadzoru może polecić, aby pojazdy nie spełniające tych warunków zostały usunięte z terenu budowy. Pojazdy powodujące nadmierne obciążenie osiowe nie będą dopuszczone na świeżo ukończony fragment budowy w obrębie terenu budowy i Wykonawca będzie odpowiadał za naprawę wszelkich robót w ten sposób uszkodzonych, zgodnie z poleceniami Inspektora Nadzoru.

1.5.10. Bezpieczeństwo i higiena pracy

Podczas realizacji robót Wykonawca będzie przestrzegać przepisów dotyczących bezpieczeństwa i higieny pracy.

W szczególności Wykonawca ma obowiązek zadbać, aby personel nie wykonywał pracy w warunkach niebezpiecznych, szkodliwych dla zdrowia oraz nie spełniających odpowiednich wymagań sanitarnych.

Wykonawca zapewni i będzie utrzymywał wszelkie urządzenia zabezpieczające, socjalne oraz sprzęt i odpowiednią odzież dla ochrony życia i zdrowia osób zatrudnionych na budowie oraz dla zapewnienia bezpieczeństwa publicznego.

Uznaje się, że wszelkie koszty związane z wypełnieniem wymagań określonych powyżej nie podlegają odrębnej zapłacie i są uwzględnione w cenie umownej.

1.5.11. Ochrona i utrzymanie robót

Wykonawca będzie odpowiedzialny za ochronę robót i za wszelkie materiały i urządzenia używane do robót od daty rozpoczęcia do daty zakończenia robót (do wydania potwierdzenia zakończenia przez Inspektora Nadzoru).

Wykonawca będzie utrzymywać roboty do czasu odbioru ostatecznego. Utrzymanie powinno być prowadzone w taki sposób, aby przebudowa, budowa lub jej elementy były w zadowalającym stanie przez cały czas, do momentu odbioru ostatecznego.

Jeśli Wykonawca w jakimkolwiek czasie zaniedba utrzymanie, to na polecenie Inspektora Nadzoru powinien rozpocząć roboty utrzymaniowe nie później niż w 24 godziny po otrzymaniu tego polecenia.

1.5.12. Stosowanie się do prawa i innych przepisów

Wykonawca zobowiązany jest znać wszystkie przepisy wydane przez władze centralne i miejscowe oraz inne przepisy i wytyczne, które są w jakikolwiek sposób związane z robotami i będzie w pełni odpowiedzialny za przestrzeganie tych praw, przepisów i wytycznych podczas prowadzenia robót.

Wykonawca będzie przestrzegać praw patentowych i będzie w pełni odpowiedzialny za wypełnienie wszelkich wymagań prawnych odnośnie wykorzystania opatentowanych urządzeń lub metod i w sposób ciągły będzie informować Inspektora Nadzoru o swoich działaniach, przedstawiając kopie zezwoleń i inne odnośne dokumenty. Wszelkie straty, koszty postępowania, obciążenia i wydatki wynikłe z lub związane z naruszeniem jakichkolwiek praw patentowych pokryje Wykonawca, z wyjątkiem przypadków, kiedy takie naruszenie wyniknie z wykonania projektu lub specyfikacji dostarczonej przez Inspektora Nadzoru.

1.5.13. Równoważność norm i zbiorów przepisów prawnych

Gdziekolwiek w dokumentach kontraktowych powołane są konkretne normy i przepisy, które spełniać mają materiały, sprzęt i inne towary oraz wykonane i zbadane roboty, będą obowiązywać postanowienia najnowszego wydania lub poprawionego wydania powołanych norm i przepisów o ile w warunkach kontraktu nie postanowiono inaczej. W przypadku gdy powołane normy i przepisy są państwowe lub odnoszą się do konkretnego kraju lub regionu, mogą być również stosowane inne odpowiednie normy zapewniające równy lub wyższy poziom wykonania niż powołane normy lub przepisy, pod warunkiem ich sprawdzenia i pisemnego zatwierdzenia przez Inspektora Nadzoru. Różnice pomiędzy powołanymi normami a ich proponowanymi zamiennikami muszą być dokładnie opisane przez Wykonawcę i przedłożone Inspektorowi Nadzoru do zatwierdzenia.

1.5.14. Wykopaliska

Wszelkie wykopaliska, monety, przedmioty wartościowe, budowle oraz inne pozostałości o znaczeniu geologicznym lub archeologicznym odkryte na terenie budowy będą uważane za własność Zamawiającego. Wykonawca zobowiązany jest powiadomić Inspektora Nadzoru i postępować zgodnie z jego poleceniami. Jeżeli w wyniku tych poleceń Wykonawca poniesie koszty i/lub wystąpią opóźnienia w robotach, Inspektor Nadzoru po uzgodnieniu z Zamawiającym i Wykonawcą ustali wydłużenie czasu wykonania robót i/lub wysokość kwoty, o którą należy zwiększyć cenę kontraktową.

MATERIAŁY

1.6. Źródła uzyskania materiałów

Co najmniej na trzy tygodnie przed zaplanowanym wykorzystaniem jakichkolwiek materiałów przeznaczonych do robót Wykonawca przedstawi szczegółowe informacje dotyczące proponowanego źródła wytwarzania, zamawiania lub wydobywania tych materiałów i odpowiednie świadectwa badań laboratoryjnych oraz próbki do zatwierdzenia przez Inspektora Nadzoru.

Zatwierdzenie partii materiałów z danego źródła nie oznacza automatycznie, że wszelkie materiały z danego źródła uzyskają zatwierdzenie.

Wykonawca zobowiązany jest do prowadzenia badań w celu udokumentowania, że materiały uzyskane z dopuszczonego źródła w sposób ciągły spełniają wymagania ST w czasie postępu robót.

1.7. Pozyskiwanie materiałów miejscowych

Wykonawca odpowiada za uzyskanie pozwoleń od właścicieli i odnośnych władz na pozyskanie materiałów z jakichkolwiek źródeł miejscowych włączając w to źródła wskazane przez Zamawiającego i jest zobowiązany dostarczyć Inspektorowi Nadzoru wymagane dokumenty przed rozpoczęciem eksploatacji źródła.

Wykonawca przedstawi dokumentację zawierającą raporty z badań terenowych i laboratoryjnych oraz proponowaną przez siebie metodę wydobycia i selekcji do zatwierdzenia Inspektorowi Nadzoru. Wykonawca ponosi odpowiedzialność za spełnienie wymagań ilościowych i jakościowych materiałów z jakiegokolwiek źródła.

Wykonawca poniesie wszystkie koszty, a w tym: opłaty, wynagrodzenia i jakiegokolwiek inne koszty związane z dostarczeniem materiałów do robót.

Humus i nadkład czasowo zdjęte z terenu wykopów, ukopów i miejsc pozyskania piasku i żwiru będą formowane w hałdy i wykorzystane przy zasypce i rekultywacji terenu po ukończeniu robót.

Wszystkie odpowiednie materiały pozyskane z wykopów na terenie budowy lub z innych miejsc wskazanych w dokumentach umowy będą wykorzystane do robót lub odwiezione na odkład odpowiednio do wymagań umowy lub wskazań Inspektora Nadzoru.

Z wyjątkiem uzyskania na to pisemnej zgody Inspektora Nadzoru, Wykonawca nie będzie prowadzić żadnych wykopów w obrębie terenu budowy poza tymi, które zostały wyszczególnione w dokumentach umowy.

Eksploatacja źródeł materiałów będzie zgodna z wszelkimi regulacjami prawnymi obowiązującymi na danym obszarze.

1.8. Inspekcja wytwórni materiałów

Wytwornie materiałów mogą być okresowo kontrolowane przez Inspektora Nadzoru w celu sprawdzenia zgodności stosowanych metod produkcyjnych z wymaganiami. Próbki materiałów mogą być pobierane w celu sprawdzenia ich właściwości. Wynik tych kontroli będzie podstawą akceptacji określonej partii materiałów pod względem jakości.

W przypadku, gdy Inspektor Nadzoru będzie przeprowadzał inspekcję wytwórni, będą zachowane następujące warunki:

Inspektor Nadzoru będzie miał zapewnioną współpracę i pomoc Wykonawcy oraz producenta materiałów w czasie przeprowadzania inspekcji,

Inspektor Nadzoru będzie miał wolny dostęp, w dowolnym czasie, do tych części wytwórni, gdzie odbywa się produkcja materiałów przeznaczonych do realizacji umowy.

Jeżeli produkcja odbywa się w miejscu nie należącym do Wykonawcy, Wykonawca uzyska dla Inspektora Nadzoru zezwolenie dla przeprowadzenia inspekcji i badań w tych miejscach.

1.9. Materiały nie odpowiadające wymaganiom

Materiały nie odpowiadające wymaganiom zostaną przez Wykonawcę wywiezione z terenu budowy, bądź złożone w miejscu wskazanym przez Inspektora Nadzoru. Jeżeli Inspektor Nadzoru zezwoli Wykonawcy na użycie tych materiałów do innych robót, niż te dla których zostały zakupione, to koszt tych materiałów zostanie przewartościowany przez Inspektora Nadzoru.

Każdy rodzaj robót, w którym znajdują się nie zbadane i nie zaakceptowane materiały, Wykonawca wykonuje na własne ryzyko, licząc się z barakiem jego przyjęcia i niezapłaceniem.

1.10. Przechowywanie i składowanie materiałów

Wykonawca zapewni, aby tymczasowo składowane materiały, do czasu gdy będą one potrzebne do robót, były zabezpieczone przed zanieczyszczeniem, zachowały swoją jakość i właściwość do robót i były dostępne do kontroli przez Inspektora Nadzoru.

Miejsca czasowego składowania materiałów będą zlokalizowane w obrębie terenu budowy w miejscach uzgodnionych z Inspektorem Nadzoru lub poza terenem budowy w miejscach zorganizowanych przez Wykonawcę.

1.11. Wariantowe stosowanie materiałów

Jeśli dokumentacja projektowa lub ST przewidują możliwość wariantowego zastosowania rodzaju materiału w wykonywanych robotach, Wykonawca powiadomi Inspektora Nadzoru o swoim zamiarze co najmniej 3 tygodnie przed użyciem materiału, albo w okresie dłuższym, jeśli będzie to wymagane dla badań prowadzonych przez Inspektora Nadzoru. Wybrany i zaakceptowany rodzaj materiału nie może być później zmieniany.

SPRZĘT

Wykonawca jest zobowiązany do używania jedynie takiego sprzętu, który nie spowoduje niekorzystnego wpływu na jakość wykonywanych robót. Sprzęt używany do robót powinien być zgodny z ofertą Wykonawcy i powinien odpowiadać pod względem typów i ilości wskazaniom zawartym w ST, lub projekcie organizacji robót, zaakceptowanym przez Inspektora Nadzoru; w przypadku braku ustaleń w takich dokumentach sprzęt powinien być uzgodniony i zaakceptowany przez Inspektora Nadzoru.

Liczba i wydajność sprzętu będzie gwarantować przeprowadzenie robót, zgodnie z zasadami określonymi w dokumentacji projektowej, ST i wskazaniach Inspektora Nadzoru w terminie przewidzianym umową.

Sprzęt będący własnością Wykonawcy lub wynajęty do wykonania robót ma być utrzymywany w dobrym stanie i gotowości do pracy. Będzie on zgodny z normami ochrony środowiska i przepisami dotyczącymi jego użytkowania.

Wykonawca dostarczy Inspektor Nadzorowi kopie dokumentów potwierdzających dopuszczenie sprzętu do użytkowania, tam gdzie jest to wymagane przepisami.

Wykonawca będzie konserwować sprzęt jak również naprawiać lub wymieniać sprzęt niesprawny. Jeżeli dokumentacja projektowa lub ST przewidują możliwość wariantowego użycia sprzętu przy wykonywanych robotach, Wykonawca powiadomi Inspektora Nadzoru o swoim zamiarze wyboru i uzyska jego akceptację przed użyciem sprzętu. Wybrany sprzęt, po akceptacji Inspektora Nadzoru, nie może być później zmieniany bez jego zgody.

Jakikolwiek sprzęt, maszyny, urządzenia i narzędzia nie gwarantujące zachowania warunków umowy, zostaną przez Inspektora Nadzoru zdyskwalifikowane i nie dopuszczone do robót.

TRANSPORT

Wykonawca jest zobowiązany do stosowania jedynie takich środków transportu, które nie wpłyną niekorzystnie na jakość wykonywanych robót i właściwości przewożonych materiałów.

Liczba środków transportu będzie zapewniać prowadzenie robót zgodnie z zasadami określonymi w dokumentacji projektowej, ST i wskazaniach Inspektora Nadzoru, w terminie przewidzianym umową.

Przy ruchu na drogach publicznych pojazdy będą spełniać wymagania dotyczące przepisów ruchu drogowego w odniesieniu do dopuszczalnych obciążeń na osie i innych parametrów technicznych. Środki transportu nie odpowiadające warunkom dopuszczalnych obciążeń na osie mogą być dopuszczone przez Inspektora Nadzoru, pod warunkiem przywrócenia stanu pierwotnego użytkowanych odcinków dróg na koszt Wykonawcy.

Wykonawca będzie usuwać na bieżąco, na własny koszt, wszelkie zanieczyszczenia spowodowane jego pojazdami na drogach publicznych oraz dojazdach do terenu budowy.

WYKONANIE ROBÓT

Wykonawca jest odpowiedzialny za prowadzenie robót zgodnie z umową oraz za jakość zastosowanych materiałów i wykonywanych robót, za ich zgodność z dokumentacją projektową, wymaganiami ST, projektu organizacji robót opracowanym przez Wykonawcę oraz poleceniami Inspektora Nadzoru.

Wykonawca jest odpowiedzialny za stosowane metody wykonywania robót.

Wykonawca ponosi odpowiedzialność za dokładne wytyczenie w planie i wyznaczenie wysokości wszystkich elementów robót zgodnie z wymiarami i rzędnymi określonymi w dokumentacji projektowej lub przekazanymi na piśmie przez Inspektora Nadzoru.

Następstwa jakiegokolwiek błędu spowodowanego przez Wykonawcę w wytyczeniu i wyznaczaniu robót zostaną, jeśli wymagać tego będzie Inspektor Nadzoru, poprawione przez Wykonawcę na własny koszt.

Sprawdzenie wytyczenia robót lub wyznaczenia wysokości przez Inspektora Nadzoru nie zwalnia Wykonawcy od odpowiedzialności za ich dokładność.

Decyzje Inspektora Nadzoru dotyczące akceptacji lub odrzucenia materiałów i elementów robót będą oparte na wymaganiach sformułowanych w dokumentach umowy, dokumentacji projektowej i w ST, a także w normach i wytycznych. Przy podejmowaniu decyzji Inspektor Nadzoru uwzględni wyniki badań materiałów i robót, rozrzuty normalnie występujące przy produkcji i przy badaniach materiałów, doświadczenia z przeszłości, wyniki badań naukowych oraz inne czynniki wpływające na rozważaną kwestię.

Polecenia Inspektora Nadzoru będą wykonywane nie później niż w czasie przez niego wyznaczonym, po ich otrzymaniu przez Wykonawcę, pod groźbą zatrzymania robót. Skutki finansowe z tego tytułu ponosi Wykonawca.

KONTROLA JAKOŚCI ROBÓT

1.12. Zapewnienie jakości i terminu wykonywania robót

Do obowiązków Wykonawcy należy opracowanie i przedstawienie do aprobaty Inspektora Nadzoru programu harmonogramu, w którym przedstawi on zamierzony sposób wykonywania robót, możliwości techniczne, kadrowe i organizacyjne gwarantujące wykonanie robót zgodnie z dokumentacją projektową, ST oraz poleceniami i ustaleniami przekazanymi przez Inspektora Nadzoru.

1.13. Zasady kontroli jakości robót

Celem kontroli robót będzie takie sterowanie ich przygotowaniem i wykonaniem, aby osiągnąć założoną jakość robót.

Wykonawca jest odpowiedzialny za pełną kontrolę robót i jakości materiałów. Wykonawca zapewni odpowiedni system kontroli, włączając personel, laboratorium, sprzęt, zaopatrzenie i wszystkie urządzenia niezbędne do pobierania próbek i badań materiałów oraz robót.

Przed zatwierdzeniem systemu kontroli Inspektor Nadzoru może zażądać od Wykonawcy przeprowadzenia badań w celu zademonstrowania, że poziom ich wykonywania jest zadowalający.

Wykonawca będzie przeprowadzać pomiary i badania materiałów oraz robót z częstotliwością zapewniającą stwierdzenie, że roboty wykonano zgodnie z wymaganiami zawartymi w dokumentacji projektowej i ST

Minimalne wymagania co do zakresu badań i ich częstotliwość są określone w ST, normach i wytycznych. W przypadku, gdy nie zostały one tam określone, Inspektor Nadzoru ustali jaki zakres kontroli jest konieczny, aby zapewnić wykonanie robót zgodnie z umową.

Wykonawca dostarczy Inspektorowi Nadzoru świadectwa, że wszystkie stosowane urządzenia i sprzęt badawczy posiadają ważną legalizację, zostały prawidłowo wykalibrowane i odpowiadają wymaganiom norm określających procedury badań.

Inspektor Nadzoru będzie mieć nieograniczony dostęp do pomieszczeń laboratoryjnych, w celu ich inspekcji.

Inspektor Nadzoru będzie przekazywać Wykonawcy pisemne informacje o jakichkolwiek niedociągnięciach dotyczących urządzeń laboratoryjnych, sprzętu, zaopatrzenia laboratorium, pracy personelu lub metod badawczych. Jeżeli niedociągnięcia te będą tak poważne, że mogą wpłynąć ujemnie na wyniki badań, Inspektor Nadzoru natychmiast wstrzyma użycie do robót badanych materiałów i dopuści je do użycia dopiero wtedy, gdy niedociągnięcia w pracy laboratorium Wykonawcy zostaną usunięte i stwierdzona zostanie odpowiednia jakość tych materiałów.

Wszystkie koszty związane z organizowaniem i prowadzeniem badań materiałów ponosi Wykonawca.

1.14. Pobieranie próbek

Próbki będą pobierane losowo. Zaleca się stosowanie statystycznych metod pobierania próbek, opartych na zasadzie, że wszystkie jednostkowe elementy produkcji mogą być z jednakowym prawdopodobieństwem wytypowane do badań.

Inspektor Nadzoru będzie mieć zapewnioną możliwość udziału w pobieraniu próbek.

Pojemniki do pobierania próbek będą dostarczone przez Wykonawcę i zatwierdzone przez Inspektora Nadzoru. Próbki dostarczone przez Wykonawcę do badań wykonywanych przez Inspektora Nadzoru będą odpowiednio opisane i oznakowane, w sposób zaakceptowany przez Inspektora Nadzoru.

Na zlecenie Inspektora Nadzoru Wykonawca będzie przeprowadzać dodatkowe badania tych materiałów, które budzą wątpliwości co do jakości, o ile kwestionowane materiały nie zostaną przez Wykonawcę usunięte lub ulepszone z własnej woli. Koszty tych dodatkowych badań pokrywa Wykonawca tylko w przypadku stwierdzenia usterek; w przeciwnym przypadku koszty te pokrywa Zamawiający.

1.15. Badania i pomiary

Wszystkie badania i pomiary będą przeprowadzone zgodnie z wymaganiami norm. W przypadku, gdy normy nie obejmują jakiegokolwiek badania wymaganego w ST, stosować można wytyczne krajowe, albo inne procedury, zaakceptowane przez Inspektora Nadzoru.

Przed przystąpieniem do pomiarów lub badań, Wykonawca powiadomi Inspektora Nadzoru o rodzaju, miejscu i terminie pomiaru lub badania. Po wykonaniu pomiaru lub badania, Wykonawca przedstawi na piśmie ich wyniki do akceptacji Inspektora Nadzoru.

1.16. Raporty z badań

Wykonawca będzie przekazywać Inspektorowi Nadzoru kopie raportów z wynikami badań jak najszybciej, nie później jednak niż w terminie określonym w programie zapewnienia jakości.

Wyniki badań (kopie) będą przekazywane Inspektorowi Nadzoru na formularzach według dostarczonego przez niego wzoru lub innych, przez niego zaaprobowanych.

1.17. Badania prowadzone przez Inspektora Nadzoru

Dla celów kontroli jakości i zatwierdzenia, Inspektor Nadzoru uprawniony jest do dokonywania kontroli, pobierania próbek i badania materiałów u źródła ich wytwarzania i zapewniona mu będzie wszelka potrzebna do tego pomoc ze strony Wykonawcy i producenta materiałów.

Inspektor Nadzoru, po uprzedniej weryfikacji systemu kontroli robót prowadzonego przez Wykonawcę, będzie oceniać zgodność materiałów i robót z wymaganiami ST na podstawie wyników badań dostarczonych przez Wykonawcę.

Inspektor Nadzoru może pobierać próbki materiałów i prowadzić badania niezależnie od Wykonawcy, na swój koszt. Jeżeli wyniki tych badań wykażą, że raporty Wykonawcy są niewiarygodne, to Inspektor Nadzoru poleci Wykonawcy lub zleci niezależnemu laboratorium przeprowadzenie powtórnych lub dodatkowych badań, albo oprze się wyłącznie na własnych badaniach przy ocenie zgodności materiałów i robót z dokumentacją projektową i ST. W takim przypadku całkowite koszty powtórnych lub dodatkowych badań i pobierania próbek poniesione zostaną przez Wykonawcę.

1.18. Certyfikaty i deklaracje

Inspektor Nadzoru może dopuścić do użycia tylko te materiały, które posiadają:

certyfikat na znak bezpieczeństwa wykazujący, że zapewniono zgodność z kryteriami technicznymi określonymi na podstawie Polskich Norm, aprobat technicznych oraz właściwych przepisów i dokumentów technicznych,

deklarację zgodności lub certyfikat zgodności z:

Polską Normą lub

aprobatą techniczną, w przypadku wyrobów, dla których nie ustanowiono Polskiej Normy, jeżeli nie są objęte certyfikacją określoną w pkt. 1i które spełniają wymogi SST.

W przypadku materiałów, dla których ww. dokumenty są wymagane przez ST, każda partia dostarczona do robót będzie posiadać te dokumenty, określające w sposób jednoznaczny jej cechy.

Produkty przemysłowe muszą posiadać ww. dokumenty wydane przez producenta, a w razie potrzeby poparte wynikami badań wykonanych przez niego. Kopie wyników tych badań będą dostarczone przez Wykonawcę Inspektorowi Nadzoru.

Jakiegokolwiek materiały, które nie spełniają tych wymagań będą odrzucone.

1.19. Dokumenty budowy

1.19.1. Dziennik budowy

Dziennik budowy jest wymaganym dokumentem prawnym obowiązującym Zamawiającego i Wykonawcę w okresie od przekazania Wykonawcy terenu budowy do końca okresu gwarancyjnego. Odpowiedzialność za prowadzenie dziennika budowy zgodnie z obowiązującymi przepisami [2] spoczywa na Wykonawcy.

Zapisy w dzienniku budowy będą dokonywane na bieżąco i będą dotyczyć przebiegu robót, stanu bezpieczeństwa ludzi i mienia oraz technicznej i gospodarczej strony budowy.

Każdy zapis w dzienniku budowy będzie opatrzony datą jego dokonania, podpisem osoby, która dokonała zapisu, z podaniem jej imienia i nazwiska oraz stanowiska służbowego. Zapisy będą czytelne, dokonane trwałą techniką, w porządku chronologicznym, bezpośrednio jeden pod drugim, bez przerw.

Załączone do dziennika budowy protokoły i inne dokumenty będą oznaczone kolejnym numerem załącznika i opatrzone datą i podpisem Wykonawcy i Inspektora Nadzoru.

Do dziennika budowy należy wpisywać w szczególności:

- datę przekazania Wykonawcy terenu budowy,
- datę przekazania przez Zamawiającego dokumentacji projektowej,
- uzgodnienie przez Inspektora Nadzoru programu zapewnienia jakości i harmonogramów robót,
- terminy rozpoczęcia i zakończenia poszczególnych elementów robót,
- przebieg robót, trudności i przeszkody w ich prowadzeniu, okresy i przyczyny przerw w robotach,
- uwagi i polecenia Inspektora Nadzoru,
- daty zarządzenia wstrzymania robót, z podaniem powodu,
- zgłoszenia i daty odbiorów robót zanikających i ulegających zakryciu, częściowych i ostatecznych odbiorów robót,
- wyjaśnienia, uwagi i propozycje Wykonawcy,
- stan pogody i temperaturę powietrza w okresie wykonywania robót podlegających ograniczeniom lub wymaganiom szczególnym w związku z warunkami klimatycznymi,
- zgodność rzeczywistych warunków geotechnicznych z ich opisem w dokumentacji projektowej,
- dane dotyczące czynności geodezyjnych (pomiarowych) dokonywanych przed i w trakcie wykonywania robót,
- dane dotyczące sposobu wykonywania zabezpieczenia robót,
- dane dotyczące jakości materiałów, pobierania próbek oraz wyniki przeprowadzonych badań z podaniem, kto je przeprowadzał,
- wyniki prób poszczególnych elementów budowli z podaniem, kto je przeprowadzał,
- inne istotne informacje o przebiegu robót.

Propozycje, uwagi i wyjaśnienia Wykonawcy, wpisane do dziennika budowy będą przedłożone Inspektorowi Nadzoru do ustosunkowania się.

Decyzje Inspektora Nadzoru wpisane do dziennika budowy Wykonawca podpisuje z zaznaczeniem ich przyjęcia lub zajęciem stanowiska.

Wpis projektanta do dziennika budowy obliguje Inspektora Nadzoru do ustosunkowania się. Projektant nie jest jednak stroną umowy i nie ma uprawnień do wydawania poleceń Wykonawcy robót.

1.19.2. Książka obmiarów

Książka obmiarów stanowi dokument pozwalający na rozliczenie faktycznego postępu każdego z elementów robót. Obmiary wykonanych robót przeprowadza się w sposób ciągły w jednostkach przyjętych w kosztorysie i wpisuje do rejestru obmiarów.

1.19.3. Dokumenty laboratoryjne

Dzienniki laboratoryjne, deklaracje zgodności lub certyfikaty zgodności materiałów, orzeczenia o jakości materiałów, recepty robocze i kontrolne wyniki badań Wykonawcy będą gromadzone w formie uzgodnionej w programie zapewnienia jakości. Dokumenty te stanowią załączniki do odbioru robót. Winny być udostępnione na każde życzenie Inspektora Nadzoru.

1.19.4. Pozostałe dokumenty budowy

Do dokumentów budowy zalicza się, oprócz wymienionych w punktach (1) - (3) następujące dokumenty:

- pozwolenie na realizację zadania budowlanego,
- protokoły przekazania terenu budowy,
- umowy cywilno-prawne z osobami trzecimi i inne umowy cywilno-prawne,
- protokoły odbioru robót,
- protokoły z narad i ustaleń,
- korespondencję na budowie.
-

1.19.5. Przechowywanie dokumentów budowy

Dokumenty budowy będą przechowywane na terenie budowy w miejscu odpowiednio zabezpieczonym.

Zaginięcie któregośkolwiek z dokumentów budowy spowoduje jego natychmiastowe odtworzenie w formie przewidzianej prawem.

Wszelkie dokumenty budowy będą zawsze dostępne dla Inspektora Nadzoru i przedstawiane do wglądu na życzenie Zamawiającego.

OBMIAR ROBÓT

1.20. Ogólne zasady obmiaru robót

Obmiar robót będzie określać faktyczny zakres wykonywanych robót zgodnie z dokumentacją projektową i ST, w jednostkach ustalonych w kosztorysie.

Obmiaru robót dokonuje Wykonawca po pisemnym powiadomieniu Inspektora Nadzoru o zakresie obmierzanych robót i terminie obmiaru, co najmniej na 3 dni przed tym terminem.

Wyniki obmiaru będą wpisane do książki obmiarów.

Jakikolwiek błąd lub przeoczenie (opuszczenie) w ilościach podanych w ślepych kosztorysie lub gdzie indziej w ST nie zwalnia Wykonawcy od obowiązku ukończenia wszystkich robót. Błędne dane zostaną poprawione wg instrukcji Inspektora Nadzoru na piśmie.

Obmiar gotowych robót będzie przeprowadzony z częstością wymaganą do celu miesięcznej płatności na rzecz Wykonawcy lub w innym czasie określonym w umowie lub oczekiwanym przez Wykonawcę i Inspektora Nadzoru.

1.21. Zasady określania ilości robót i materiałów

Długości i odległości pomiędzy wyszczególnionymi punktami skrajnymi będą obmierzone poziomo wzdłuż linii osiowej.

Jeśli ST właściwe dla danych robót nie wymagają tego inaczej, objętości będą wyliczone w m³ jako długość pomnożona przez średni przekrój.

Ilości, które mają być obmierzone wagowo, będą ważone w tonach lub kilogramach zgodnie z wymaganiami ST.

1.22. Urządzenia i sprzęt pomiarowy

Wszystkie urządzenia i sprzęt pomiarowy, stosowany w czasie obmiaru robót będą zaakceptowane przez Inspektora Nadzoru.

Urządzenia i sprzęt pomiarowy zostaną dostarczone przez Wykonawcę. Jeżeli urządzenia te lub sprzęt wymagają badań atestujących to Wykonawca będzie posiadać ważne świadectwa legalizacji.

Wszystkie urządzenia pomiarowe będą przez Wykonawcę utrzymywane w dobrym stanie, w całym okresie trwania robót.

1.23. Czas przeprowadzenia obmiaru

Obmiary będą przeprowadzone przed częściowym lub ostatecznym odbiorem odcinków robót, a także w przypadku występowania dłuższej przerwy w robotach.

Obmiar robót zanikających przeprowadza się w czasie ich wykonywania.

Obmiar robót podlegających zakryciu przeprowadza się przed ich zakryciem.

Roboty pomiarowe do obmiaru oraz nieodzowne obliczenia będą wykonane w sposób zrozumiały i jednoznaczny.

Wymiary skomplikowanych powierzchni lub objętości będą uzupełnione odpowiednimi szkicami umieszczonymi na karcie rejestru obmiarów. W razie braku miejsca szkice mogą być dołączone w formie oddzielnego załącznika do rejestru obmiarów, którego wzór zostanie uzgodniony z Inspektorem Nadzoru.

ODBIÓR ROBÓT

1.24. Rodzaje odbiorów robót

W zależności od ustaleń odpowiednich ST, roboty podlegają następującym etapom odbioru:

- odbiorowi robót zanikających i ulegających zakryciu,
- odbiorowi częściowemu,
- odbiorowi ostatecznemu,
- odbiorowi pogwarancyjnemu.

1.25. Odbiór robót zanikających i ulegających zakryciu

Odbiór robót zanikających i ulegających zakryciu polega na finalnej ocenie ilości i jakości wykonywanych robót, które w dalszym procesie realizacji ulegną zakryciu.

Odbiór robót zanikających i ulegających zakryciu będzie dokonany w czasie umożliwiającym wykonanie ewentualnych korekt i poprawek bez hamowania ogólnego postępu robót.

Odbioru robót dokonuje Inspektor Nadzoru.

Gotowość danej części robót do odbioru zgłasza Wykonawca wpisem do dziennika budowy i jednoczesnym powiadomieniem Inspektora Nadzoru. Odbiór będzie przeprowadzony niezwłocznie,

nie później jednak niż w ciągu 3 dni od daty zgłoszenia wpisem do dziennika budowy i powiadomienia o tym fakcie Inspektora Nadzoru.

Jakość i ilość robót ulegających zakryciu ocenia Inspektor Nadzoru na podstawie dokumentów zawierających komplet wyników badań laboratoryjnych i w oparciu o przeprowadzone pomiary, w konfrontacji z dokumentacją projektową, ST i uprzednimi ustaleniami.

1.26. Odbiór częściowy

Odbiór częściowy polega na ocenie ilości i jakości wykonanych części robót. Odbioru częściowego robót dokonuje się wg zasad jak przy odbiorze ostatecznym robót. Odbioru robót dokonuje Inspektor Nadzoru.

1.27. Odbiór ostateczny robót

1.27.1. Zasady odbioru ostatecznego robót

Odbiór ostateczny polega na finalnej ocenie rzeczywistego wykonania robót w odniesieniu do ich ilości, jakości i wartości.

Całkowite zakończenie robót oraz gotowość do odbioru ostatecznego będzie stwierdzona przez Wykonawcę wpisem do dziennika budowy z bezzwłocznym powiadomieniem na piśmie o tym fakcie Inspektora Nadzoru.

Odbiór ostateczny robót nastąpi w terminie ustalonym w dokumentach umowy, licząc od dnia potwierdzenia przez Inspektora Nadzoru zakończenia robót i przyjęcia dokumentów, o których mowa w punkcie 8.4.2.

Odbioru ostatecznego robót dokona komisja wyznaczona przez Zamawiającego w obecności Inspektora Nadzoru i Wykonawcy. Komisja odbierająca roboty dokona ich oceny jakościowej na podstawie przedłożonych dokumentów, wyników badań i pomiarów, ocenie wizualnej oraz zgodności wykonania robót z dokumentacją projektową i SST.

W toku odbioru ostatecznego robót komisja zapozna się z realizacją ustaleń przyjętych w trakcie odbiorów robót zanikających i ulegających zakryciu, zwłaszcza w zakresie wykonania robót uzupełniających i robót poprawkowych.

W przypadkach niewykonania wyznaczonych robót poprawkowych lub robót uzupełniających w warstwie ścieralnej lub robotach wykończeniowych, komisja przerwie swoje czynności i ustali nowy termin odbioru ostatecznego.

W przypadku stwierdzenia przez komisję, że jakość wykonywanych robót w poszczególnych asortymentach nieznacznie odbiega od wymaganej dokumentacją projektową i ST z uwzględnieniem tolerancji i nie ma większego wpływu na cechy eksploatacyjne obiektu i bezpieczeństwo ruchu, komisja dokona potrąceń, oceniając pomniejszoną wartość wykonywanych robót w stosunku do wymagań przyjętych w dokumentach umowy.

1.27.2. Dokumenty do odbioru ostatecznego

Podstawowym dokumentem do dokonania odbioru ostatecznego robót jest protokół odbioru ostatecznego robót sporządzony wg wzoru ustalonego przez Zamawiającego.

Do odbioru ostatecznego Wykonawca jest zobowiązany przygotować następujące dokumenty:

- dokumentację projektową podstawową z naniesionymi zmianami oraz dodatkową, jeśli została
- sporządzona w trakcie realizacji umowy,
- szczegółowe specyfikacje techniczne (podstawowe z dokumentów umowy i ew. uzupełniające
- lub zamienne),
- recepty i ustalenia technologiczne,
- dzienniki budowy i książki obmiarów (oryginały),
- wyniki pomiarów kontrolnych oraz badań i oznaczeń laboratoryjnych, zgodne z ST,
- deklaracje zgodności lub certyfikaty zgodności wbudowanych materiałów zgodnie z SST,
- opinię technologiczną sporządzoną na podstawie wszystkich wyników badań i pomiarów
- załączonych do dokumentów odbioru, wykonanych zgodnie z SST,
- rysunki (dokumentacje) na wykonanie robót towarzyszących (np. na przełożenie linii telefonicznej, energetycznej, gazowej, oświetlenia itp.) oraz protokoły odbioru i przekazania tych robót właścicielom urządzeń,
- geodezyjną inwentaryzację powykonawczą robót i sieci uzbrojenia terenu,
- kopię mapy zasadniczej powstałej w wyniku geodezyjnej inwentaryzacji powykonawczej.

W przypadku, gdy wg komisji, roboty pod względem przygotowania dokumentacyjnego nie będą gotowe do odbioru ostatecznego, komisja w porozumieniu z Wykonawcą wyznaczy ponowny termin odbioru ostatecznego robót.

Wszystkie zarządzone przez komisję roboty poprawkowe lub uzupełniające będą zestawione wg wzoru ustalonego przez Zamawiającego.

Termin wykonania robót poprawkowych i robót uzupełniających wyznaczy komisja.

1.28. Odbiór pogwarancyjny

Odbiór pogwarancyjny polega na ocenie wykonanych robót związanych z usunięciem wad stwierdzonych przy odbiorze ostatecznym i zaistniałych w okresie pogwarancyjnym.

Odbiór po okresie rękojmi będzie dokonany na podstawie oceny wizualnej obiektu z uwzględnieniem zasad opisanych w punkcie 8.4 „Odbiór ostateczny robót”.

PODSTAWA PŁATNOŚCI

1.29. Ustalenia ogólne

Podstawą płatności jest cena jednostkowa skalkulowana przez Wykonawcę za jednostkę obmiarową ustaloną dla danej pozycji kosztorysu.

Dla pozycji kosztorysowych wycenionych ryczałtowo podstawą płatności jest wartość (kwota) podana przez Wykonawcę w danej pozycji kosztorysu.

Cena jednostkowa lub kwota ryczałtowa pozycji kosztorysowej będzie uwzględniać wszystkie czynności, wymagania i badania składające się na jej wykonanie, określone w ST pkt. 9 dla tej Roboty.

Ceny jednostkowe lub kwoty ryczałtowe robót będą obejmować:

- robocizną bezpośrednią wraz z towarzyszącymi kosztami,
- wartość zużytych materiałów wraz z kosztami zakupu, magazynowania, ewentualnych ubytków i transportu na teren budowy,
- wartość pracy sprzętu wraz z towarzyszącymi kosztami,

- koszty pośrednie, zysk kalkulacyjny i ryzyko,
- podatki obliczone zgodnie z obowiązującymi przepisami.

Do cen jednostkowych nie należy wliczać podatku VAT.

1.30. Warunki umowy i wymagania ogólne

Koszt dostosowania się do wymagań warunków umowy i wymagań ogólnych obejmuje wszystkie warunki określone w w/w dokumentach, a nie wyszczególnione w kosztorysie.

PRZEPISY ZWIĄZANE

Ustawa z dnia 7 lipca 1994 r. - Prawo budowlane (Dz. U. Nr 89, poz. 414 z późniejszymi zmianami).

Zarządzenie Ministra Infrastruktury z dnia 19 listopada 2001 r. w sprawie dziennika budowy, montażu i rozbiórki oraz tablicy informacyjnej (Dz. U. Nr 138, poz. 1555).

Ustawa z dnia 21 marca 1985 r. o drogach publicznych (Dz. U. Nr 14, poz. 60 z późniejszymi zmianami).

MAŁA ARCHITEKTURA

1. WSTĘP

1.1. Przedmiot SST

Przedmiotem niniejszej szczegółowej specyfikacji technicznej wykonania i odbioru robót budowlanych są wymagania dotyczące wykonania i odbioru elementów małej architektury dla zadania pn.: „Budowa obiektów małej architektury, utwardzenia terenu oraz ogrodzenia dla zadania pn.: Zagospodarowanie przestrzeni publicznej przy Gminnej Bibliotece Publicznej w Pacynie”.

1.2. Zakres stosowania SST

Szczegółowa specyfikacja techniczna wykonania i odbioru robót budowlanych (SST) jest stosowana jako dokument przetargowy i kontraktowy przy zlecaniu i realizacji robót wymienionych w pkt. 1.1.

Zakres robót objętych SST

Roboty, których dotyczy specyfikacja, obejmują wszystkie czynności umożliwiające i mające na celu wykonanie i montaż elementów małej architektury

1.3. Podstawowe określenia

Określenia podane w niniejszej SST są zgodne z obowiązującymi odpowiednimi normami i wytycznymi.

1.4. Ogólne wymagania dotyczące robót

Wykonawca robót jest odpowiedzialny za jakość ich wykonania oraz za ich zgodność z dokumentacją projektową, SST i poleceniami Inspektora nadzoru.

2. MATERIAŁY

2.1. Elementy małej architektury

Elementy małej architektury lokalizacja i ilość wg załączonej dokumentacji.

3. SPRZĘT

Ogólne wymagania dotyczące sprzętu podano w SO Wymagania ogólne pkt. 3

Roboty można wykonać przy użyciu dowolnego typu sprzętu zaakceptowanego przez Inspektora nadzoru.

4. TRANSPORT

Ogólne wymagania dotyczące transportu podano w SO Wymagania ogólne pkt. 4

Elementy mogą być przewożone dowolnymi środkami transportu zaakceptowanymi przez Inspektora nadzoru oraz zabezpieczone przed uszkodzeniami, przesunięciem lub utratą stateczności.

5. WYKONANIE ROBÓT

Ogólne zasady wykonania robót podano w SO Wymagania ogólne pkt. 5

5.1. Montaż elementów małej architektury należy prowadzić z uwzględnieniem:

- Po dostawie na miejsce zamontowania wszystkich elementów prefabrykowanych należy sprawdzić zgodność dostarczonych elementów z opisanymi w dokumentacji technicznej i niniejszej specyfikacji.
- Należy kontrolować poziom posadowienia elementów kotwiących w gruncie w odniesieniu do poziomu
- powierzchni terenów zielonych oraz chodnika.

6. KONTROLA JAKOŚCI ROBÓT

Ogólne zasady kontroli robót podano w SO Wymagania ogólne pkt. 6 (kod 45000000).

Kontrola jakości robót polega na sprawdzeniu zgodności wykonania robót z dokumentacją projektową i niniejszą specyfikacją techniczną.

7. OBMIAR ROBÓT

Ogólne zasady obmiaru robót podano w SO Wymagania ogólne pkt. 7

7.1. Jednostka i zasady obmiarowania

Jednostką obmiarową jest [szt.] lub [kpl] zamontowanego elementu małej architektury. Jednostki obmiarowe robót towarzyszących podane są w przedmiarze robót. Ilość robót określa się na podstawie dokumentacji projektowej z uwzględnieniem zmian podanych w dokumentacji powykonawczej zaaprobowanych przez Inspektora nadzoru i sprawdzonych w naturze.

8. ODBIÓR ROBÓT

Ogólne zasady odbioru robót podano w SO Wymagania ogólne pkt. 8

Odbiór obejmuje wszystkie materiały i roboty występujące w niniejszej Specyfikacji.

9. PODSTAWA PŁATNOŚCI

Ogólne zasady dotyczące podstawy płatności podano w SO Wymagania ogólne pkt. 9

KORYTO WRAZ Z PROFILOWANIEM I ZAGĘSZCZANIEM PODŁOŻA

1. WSTĘP

1.1. Przedmiot ST

Przedmiotem niniejszej specyfikacji technicznej (ST) są wymagania dotyczące wykonania i odbioru robót związanych z wykonywaniem koryta na przebudowę drogi, które zostaną wykonane w ramach zadania „Budowa obiektów małej architektury, utwardzenia terenu oraz ogrodzenia dla zadania pn.: Zagospodarowanie przestrzeni publicznej przy Gminnej Bibliotece Publicznej w Pacynie”.

1.2. Zakres stosowania ST

Specyfikacja techniczna (ST) jest wykorzystywana jako dokument przetargowy przy zleceniu i realizacji robót określonych w pkt. 1.1

1.3. Zakres robót objętych ST

Ustalenia zawarte w niniejszej specyfikacji dotyczą zasad prowadzenia robót związanych z wykonaniem koryta na przebudowie drogi o głębokości 47 cm przeznaczonego do ułożenia konstrukcji nawierzchni.

1.4. Określenia podstawowe

Określenia podstawowe są zgodne z obowiązującymi, odpowiednimi polskimi normami i definicjami podanymi w ST „Wymagania ogólne” pkt. 1.4.

1.5. Ogólne wymagania dotyczące robót

Ogólne wymagania dotyczące robót podano w ST „Wymagania ogólne” pkt. 1.5.

2. MATERIAŁY

Nie występują.

3. SPRZĘT

3.1. Ogólne wymagania dotyczące sprzętu

Ogólne wymagania dotyczące sprzętu podano w ST „Wymagania ogólne” pkt. 3.

3.2. Sprzęt do wykonania robót

Wykonawca przystępujący do wykonania koryta i profilowania podłoża powinien wykazać się możliwością korzystania z następującego sprzętu:

równiarek lub spycharek uniwersalnych z ukośnie ustawianym lemieszem; Inspektor Nadzoru może dopuścić wykonanie koryta i profilowanie podłoża z zastosowaniem spycharki z lemieszem ustawionym prostopadle do kierunku pracy maszyny, koparek z czerpakami profilowymi (przy wykonywaniu wąskich koryt), walców statycznych, wibracyjnych lub płyt wibracyjnych.

Stosowany sprzęt nie może spowodować niekorzystnego wpływu na właściwości gruntu podłoża.

4. TRANSPORT

4.1. Ogólne wymagania dotyczące transportu

Ogólne wymagania dotyczące transportu podano w ST „Wymagania ogólne” pkt. 4.

5. WYKONANIE ROBÓT

5.1. Ogólne zasady wykonania robót

Ogólne zasady wykonania robót podano w ST „Wymagania ogólne” pkt. 5.

5.2. Warunki przystąpienia do robót

Wykonawca powinien przystąpić do wykonania koryta oraz profilowania i zagęszczenia podłoża bezpośrednio przed rozpoczęciem robót związanych z wykonaniem warstw nawierzchni.

Wcześniejsze przystąpienie do wykonania koryta oraz profilowania i zagęszczania podłoża, jest możliwe wyłącznie za zgodą Inspektora Nadzoru, w korzystnych warunkach atmosferycznych.

W wykonanym korycie oraz po wyprofilowanym i zagęszczonym podłożu nie może odbywać się ruch budowlany, niezwiązany bezpośrednio z wykonaniem pierwszej warstwy nawierzchni.

5.3. Wykonanie koryta

Paliki lub szpilki do prawidłowego ukształtowania koryta w planie i profilu powinny być wcześniej przygotowane.

Paliki lub szpilki należy ustawiać w osi drogi i w rzędach równoległych do osi drogi lub w inny sposób zaakceptowany przez Inspektora Nadzoru. Rozmieszczenie palików lub szpilek powinno umożliwiać naciągnięcie sznurków lub linek do wytyczenia robót w odstępach nie większych niż co 10 metrów.

Rodzaj sprzętu, a w szczególności jego moc należy dostosować do rodzaju gruntu, w którym prowadzone są roboty i do trudności jego odspojenia.

Koryto można wykonywać ręcznie, gdy jego szerokość nie pozwala na zastosowanie maszyn, na przykład na poszerzeniach lub w przypadku robót o małym zakresie. Sposób wykonania musi być zaakceptowany przez Inspektora Nadzoru.

Grunt odspojony w czasie wykonywania koryta powinien być wykorzystany zgodnie z ustaleniami dokumentacji projektowej i SST, tj. wbudowany w nasyp lub odwieziony na odkład w miejsce wskazane przez Inspektora Nadzoru.

Profilowanie i zagęszczenie podłoża należy wykonać zgodnie z zasadami określonymi w pkt. 5.4.

5.4. Profilowanie i zagęszczanie podłoża

Przed przystąpieniem do profilowania podłoże powinno być oczyszczone ze wszelkich zanieczyszczeń. Po oczyszczeniu powierzchni podłoża należy sprawdzić, czy istniejące rzędne terenu umożliwiają uzyskanie po profilowaniu zaprojektowanych rzędnych podłoża. Zaleca się, aby rzędne terenu przed profilowaniem były o co najmniej 5 cm wyższe niż projektowane rzędne podłoża.

Jeżeli powyższy warunek nie jest spełniony i występują zaniżenia poziomu w podłożu przewidzianym do profilowania, Wykonawca powinien spulchnić podłoże na głębokość zaakceptowaną przez Inspektora Nadzoru, dowieźć dodatkowy grunt spełniający wymagania obowiązujące dla górnej strefy korpusu, w ilości koniecznej do uzyskania wymaganych rzędnych wysokościowych i zagęść warstwę do uzyskania wartości wskaźnika zagęszczenia, określonych w tablicy 1.

Ścięty grunt powinien być wykorzystany w robotach ziemnych lub w inny sposób zaakceptowany przez Inspektora Nadzoru.

Bezpośrednio po profilowaniu podłoża należy przystąpić do jego zagęszczania. Zagęszczanie podłoża należy kontynuować do osiągnięcia wskaźnika zagęszczenia (I_s) nie mniejszego od 0,97.

Wilgotność gruntu podłoża podczas zagęszczania powinna być równa wilgotności optymalnej z tolerancją od -20% do +10%.

5.5. Utrzymanie koryta oraz wyprofilowanego i zagęszczonego podłoża

Podłoże (koryto) po wyprofilowaniu i zagęszczeniu powinno być utrzymywane w dobrym stanie. Jeżeli po wykonaniu robót związanych z profilowaniem i zagęszczeniem podłoża nastąpi przerwa w robotach i Wykonawca nie przystąpi natychmiast do układania warstw nawierzchni, to powinien on zabezpieczyć podłoże przed nadmiernym zawilgoceniem, na przykład przez rozłożenie folii lub w inny sposób zaakceptowany przez Inspektora Nadzoru.

Jeżeli wyprofilowane i zagęszczone podłoże uległo nadmiernemu zawilgoceniu, to do układania kolejnej warstwy można przystąpić dopiero po jego naturalnym osuszeniu.

Po osuszeniu podłoża Inspektor Nadzoru oceni jego stan i ewentualnie zaleci wykonanie niezbędnych napraw. Jeżeli zawilgocenie nastąpiło wskutek zaniedbania Wykonawcy, to naprawę wykona on na własny koszt.

6. KONTROLA JAKOŚCI ROBÓT

6.1. Ogólne zasady kontroli jakości robót

Ogólne zasady kontroli jakości robót podano w ST „Wymagania ogólne” pkt. 6.

6.2. Badania w czasie robót

6.2.1. Częstotliwość oraz zakres badań i pomiarów

Częstotliwość oraz zakres badań i pomiarów dotyczących cech geometrycznych i zagęszczenia koryta i wyprofilowanego podłoża podaje tablica 1.

Tablica 1. Częstotliwość oraz zakres badań i pomiarów wykonanego koryta i wyprofilowanego podłoża

Lp.	Wyszczególnienie badań i pomiarów	Minimalna częstotliwość badań i pomiarów
1	Szerokość koryta	10 razy na 1 km
2	Równość podłużna	co 20 m na każdym pasie ruchu
3	Równość poprzeczna	10 razy na 1 km
4	Zagęszczenie, wilgotność gruntu podłoża	w 2 punktach na dziennej działce roboczej, lecz nie rzadziej niż raz na 600 m ²

6.2.2. Szerokość koryta (profilowanego podłoża)

Szerokość koryta i profilowanego podłoża nie może różnić się od szerokości projektowanej o więcej niż +10 cm i -5 cm.

6.2.3. Równość koryta (profilowanego podłoża)

Nierówności podłużne koryta i profilowanego podłoża należy mierzyć 4-metrową łatą zgodnie z normą BN-68/8931-04 [4].

Nierówności poprzeczne należy mierzyć 4-metrową łatą.

Nierówności nie mogą przekraczać 20 mm.

6.2.4. Spadki poprzeczne

Spadki poprzeczne koryta i profilowanego podłoża powinny być zgodne z dokumentacją projektową z tolerancją $\pm 0,5\%$.

6.2.5. Rzędne wysokościowe

Różnice pomiędzy rzędnymi wysokościowymi koryta lub wyprofilowanego podłoża i rzędnymi projektowanymi nie powinny przekraczać +1 cm, -2 cm.

6.2.6. Zagęszczenie koryta (profilowanego podłoża)

Wskaźnik zagęszczenia koryta i wyprofilowanego podłoża określony wg BN-77/8931-12 [5] nie powinien być mniejszy od podanego w pkt. 5.4.

Jeśli jako kryterium dobrego zagęszczenia stosuje się porównanie wartości modułów odkształcenia, to wartość stosunku wtórnego do pierwotnego modułu odkształcenia, określonych zgodnie z normą BN-64/8931-02 [3] nie powinna być większa od 2,2.

Wilgotność w czasie zagęszczania należy badać według PN-B-06714-17 [2]. Wilgotność gruntu podłoża powinna być równa wilgotności optymalnej z tolerancją od -20% do + 10%.

6.3. Zasady postępowania z wadliwie wykonanymi odcinkami koryta (profilowanego podłoża)

Wszystkie powierzchnie, które wykazują większe odchylenia cech geometrycznych od określonych w punkcie 6.2 powinny być naprawione przez spulchnienie do głębokości co najmniej 10 cm, wyrównanie i powtórne zagęszczenie. Dodanie nowego materiału bez spulchnienia wykonanej warstwy jest niedopuszczalne.

7. OBMIAR ROBÓT

7.1. Ogólne zasady obmiaru robót

Ogólne zasady obmiaru robót podano w ST „Wymagania ogólne” pkt. 7.

7.2. Jednostka obmiarowa

Jednostką obmiarową jest m² (metr kwadratowy) wykonanego i odebranego koryta.

8. ODBIÓR ROBÓT

Ogólne zasady odbioru robót podano w ST „Wymagania ogólne” pkt. 8.

Roboty uznaje się za wykonane zgodnie z dokumentacją projektową, ST i wymaganiami Inspektora Nadzoru, jeżeli wszystkie pomiary i badania z zachowaniem tolerancji wg punktu 6 dały wyniki pozytywne.

9. PODSTAWA PŁATNOŚCI

9.1. Ogólne ustalenia dotyczące podstawy płatności

Ogólne ustalenia dotyczące podstawy płatności podano w ST „Wymagania ogólne” pkt. 9.

9.2. Cena jednostki obmiarowej

Cena wykonania 1 m² koryta obejmuje:

prace pomiarowe i roboty przygotowawcze,

odspojenie gruntu z przerzutem na pobocze i rozplantowaniem,

załadunek nadmiaru odspojonego gruntu na środki transportowe i odwiezienie na odkład lub nasyp,

profilowanie dna koryta lub podłoża,
zagęszczenie,
utrzymanie koryta lub podłoża,
przeprowadzenie pomiarów i badań laboratoryjnych, wymaganych w specyfikacji technicznej.

10. PRZEPISY ZWIĄZANE

Normy

1. PN-B-04481 Grunty budowlane. Badania próbek gruntu
2. PN-/B-06714-17 Kruszywa mineralne. Badania. Oznaczanie wilgotności
3. BN-64/8931-02 Drogi samochodowe. Oznaczanie modułu odkształcenia nawierzchni podatnych i podłoża przez obciążenie płytą
4. BN-68/8931-04 Drogi samochodowe. Pomiar równości nawierzchni planografem i łatą
5. BN-77/8931-12 Oznaczanie wskaźnika zagęszczenia gruntu

WARSTWY ODSĄCZAJĄCE

1. WSTĘP

1.1. Przedmiot ST

Przedmiotem niniejszej specyfikacji technicznej (ST) są wymagania dotyczące wykonania i odbioru robót związanych z wykonaniem warstwy odsączającej, które zostaną wykonane w ramach zadania „Budowa obiektów małej architektury, utwardzenia terenu oraz ogrodzenia dla zadania pn.: Zagospodarowanie przestrzeni publicznej przy Gminnej Bibliotece Publicznej w Pacynie”.

1.2. Zakres stosowania ST

Specyfikacja techniczna ST jest wykorzystywana jako dokument przetargowy przy zleceniu i realizacji robót określonych w pkt. 1.1

1.3. Zakres robót objętych ST

Ustalenia zawarte w niniejszej specyfikacji dotyczą zasad prowadzenia robót związanych z wykonaniem warstwy odsączającej o grubości 15 cm po zagęszczeniu stanowiącej część podbudowy pomocniczej.

1.4. Określenia podstawowe

Określenia podstawowe są zgodne z obowiązującymi, odpowiednimi polskimi normami i z określeniami podanymi w ST „Wymagania ogólne” pkt. 1.4.

1.5. Ogólne wymagania dotyczące robót

Ogólne wymagania dotyczące robót podano w ST „Wymagania ogólne” pkt. 1.5.

2. materiały

2.1. Ogólne wymagania dotyczące materiałów

Ogólne wymagania dotyczące materiałów, ich pozyskiwania i składowania, podano w ST „Wymagania ogólne” pkt. 2.

2.2. Rodzaje materiałów

Materiałami stosowanymi przy wykonywaniu warstwy odsączającej są:
piaski,
żwir i mieszanka,

2.3. Wymagania dla kruszywa

Kruszywa do wykonania warstw odsączających powinny spełniać następujące warunki:

a) szczelności, określony zależnością:

$$\frac{D_{15}}{d_{85}} \leq 5$$

gdzie:

D15 - wymiar sita, przez które przechodzi 15% ziarn warstwy odsączającej

d85 - wymiar sita, przez które przechodzi 85% ziarn gruntu podłoża.

Dla materiałów stosowanych przy wykonywaniu warstw odsączających warunek szczelności musi być spełniony, gdy warstwa ta nie jest układana na warstwie odcinającej.

b) zagęszczalności, określony zależnością:

$$U = \frac{d_{60}}{d_{10}} \geq 5$$

gdzie:

U - wskaźnik różnoziarnistości,

d₆₀ - wymiar sita, przez które przechodzi 60% kruszywa tworzącego warstwę odcinającą,

d₁₀ - wymiar sita, przez które przechodzi 10% kruszywa tworzącego warstwę odcinającą.

Piasek stosowany do wykonywania warstw odsączających i odcinających powinien spełniać wymagania normy PN-B-11113 [5] dla gatunku 1 i 2.

Żwir i mieszanka stosowane do wykonywania warstw odsączających powinny spełniać wymagania normy PN-B-11111 [3], dla klasy I i II.

2.4. Składowanie materiałów

2.4.1. Składowanie kruszywa

Jeżeli kruszywo przeznaczone do wykonania warstwy odsączającej nie jest wbudowane bezpośrednio po dostarczeniu na budowę i zachodzi potrzeba jego okresowego składowania, to Wykonawca robót powinien zabezpieczyć kruszywo przed zanieczyszczeniem i zmieszaniem z innymi materiałami kamiennymi. Podłoże w miejscu składowania powinno być równe, utwardzone i dobrze odwodnione.

3. SPRZĘT

3.1. Ogólne wymagania dotyczące sprzętu

Ogólne wymagania dotyczące sprzętu podano w ST „Wymagania ogólne” pkt. 3.

3.2. Sprzęt do wykonania robót

Wykonawca przystępujący do wykonania warstwy odcinającej lub odsączającej powinien wykazać się możliwością korzystania z następującego sprzętu:

równiarek,

płyt wibracyjnych lub ubijaków mechanicznych.

4. TRANSPORT

4.1. Ogólne wymagania dotyczące transportu

Ogólne wymagania dotyczące transportu podano w ST „Wymagania ogólne” pkt. 4.

4.2. Transport kruszywa

Kruszywa można przewozić dowolnymi środkami transportu w warunkach zabezpieczających je przed zanieczyszczeniem, zmieszaniem z innymi materiałami, nadmiernym wysuszeniem i zawilgoceniem.

5. WYKONANIE ROBÓT

5.1. Ogólne zasady wykonania robót

Ogólne zasady wykonania robót podano w ST „Wymagania ogólne” pkt. 5.

5.2. Przygotowanie podłoża

Podłoże gruntowe powinno spełniać wymagania określone w ST „Koryto wraz z profilowaniem i zagęszczaniem podłoża”.

Warstwy odsączające powinny być wytyczone w sposób umożliwiający wykonanie ich zgodnie z dokumentacją projektową, z tolerancjami określonymi w niniejszych specyfikacjach.

Paliki lub szpilki powinny być ustawione w osi drogi i w rzędach równoległych do osi drogi, lub w inny sposób zaakceptowany przez Inspektora Nadzoru.

Rozmieszczenie palików lub szpilek powinno umożliwiać naciągnięcie sznurków lub linek do wytyczenia robót w odstępach nie większych niż co 10 m.

5.3. Wbudowanie i zagęszczanie kruszywa

Kruszywo powinno być rozkładane w warstwie o jednakowej grubości, przy użyciu równiarki, z zachowaniem wymaganych spadków i rzędnych wysokościowych. Grubość rozłożonej warstwy luźnego kruszywa powinna być taka, aby po jej zagęszczeniu osiągnięto grubość projektowaną.

W miejscach, w których widoczna jest segregacja kruszywa należy przed zagęszczeniem wymienić kruszywo na materiał o odpowiednich właściwościach.

Natychmiast po końcowym wyprofilowaniu warstwy odsączającej należy przystąpić do jej zagęszczania.

Zagęszczanie nawierzchni o jednostronnym spadku należy rozpoczynać od dolnej krawędzi i przesuwać pasami podłużnymi częściowo nakładającymi się, w kierunku jej górnej krawędzi.

Nierówności lub zagłębienia powstałe w czasie zagęszczania powinny być wyrównywane na bieżąco przez spulchnienie warstwy kruszywa i dodanie lub usunięcie materiału, aż do otrzymania równej powierzchni.

W miejscach niedostępnych dla walców warstwa odcinająca i odsączająca powinna być zagęszczana płytami wibracyjnymi lub ubijakami mechanicznymi.

Zagęszczanie należy kontynuować do osiągnięcia wskaźnika zagęszczenia nie mniejszego od 1,0 według normalnej próby Proctora, przeprowadzonej według PN-B-04481 [1]. Wskaźnik zagęszczenia należy określać zgodnie z BN-77/8931-12 [8].

Wilgotność kruszywa podczas zagęszczania powinna być równa wilgotności optymalnej z tolerancją od -20% do +10% jej wartości. W przypadku, gdy wilgotność kruszywa jest wyższa od wilgotności optymalnej, kruszywo należy osuszyć przez mieszanie i napowietrzanie. W przypadku, gdy wilgotność kruszywa jest niższa od wilgotności optymalnej, kruszywo należy zwilżyć określoną ilością wody i równomiernie wymieszać.

5.4. Utrzymanie warstwy odsączającej

Warstwa odsączająca po wykonaniu, a przed ułożeniem następnej warstwy powinna być utrzymywana w dobrym stanie.

W przypadku warstwy z kruszywa dopuszcza się ruch pojazdów koniecznych dla wykonania wyżej leżącej warstwy nawierzchni.

Koszt napraw wynikłych z niewłaściwego utrzymania warstwy obciąża Wykonawcę robót.

6. KONTROLA JAKOŚCI ROBÓT

6.1. Ogólne zasady kontroli jakości robót

Ogólne zasady kontroli jakości robót podano w ST „Wymagania ogólne” pkt. 6.

6.2. Badania przed przystąpieniem do robót

Przed przystąpieniem do robót Wykonawca powinien wykonać badania kruszyw przeznaczonych do wykonania robót i przedstawić wyniki tych badań Inspektorowi Nadzoru. Badania te powinny obejmować wszystkie właściwości kruszywa określone w p. 2.3.

6.3. Badania w czasie robót

6.3.1. Częstotliwość oraz zakres badań i pomiarów

Częstotliwość oraz zakres badań i pomiarów dotyczących cech geometrycznych i zagęszczenia warstwy odsączającej i odcinającej podaje tablica 1.

Tablica 1. Częstotliwość oraz zakres badań i pomiarów warstwy odsączającej

Lp.	Wyszczególnienie badań i pomiarów	Minimalna częstotliwość badań i pomiarów
1	Szerokość warstwy	10 razy na 1 km
2	Równość podłużna	co 20 m na każdym pasie ruchu
3	Równość poprzeczna	10 razy na 1 km
4	Grubość warstwy	Podczas budowy: w 3 punktach na każdej działce roboczej, lecz nie rzadziej niż raz na 400 m ²
5	Zagęszczenie, wilgotność kruszywa	W 2 punktach na dziennej działce roboczej, lecz nie rzadziej niż raz na 600 m ²

6.3.2. Szerokość warstwy

Szerokość warstwy nie może się różnić od szerokości projektowanej o więcej niż +10 cm, -5 cm.

6.3.3. Równość warstwy

Nierówności podłużne warstwy odsączającej należy mierzyć 4 metrową łątą, zgodnie z normą BN-68/8931-04 [7].

Nierówności poprzeczne warstwy odsączającej należy mierzyć 4 metrową łątą.

Nierówności nie mogą przekraczać 20 mm.

6.3.4. Spadki poprzeczne

Spadki poprzeczne warstwy odcinającej i odsączającej na prostych i łukach powinny być zgodne z dokumentacją projektową z tolerancją $\pm 0,5\%$.

6.3.5. Rzędne wysokościowe

Różnice pomiędzy rzędnymi wysokościowymi warstwy i rzędnymi projektowanymi nie powinny przekraczać +1 cm i -2 cm.

6.3.6. Grubość warstwy

Grubość warstwy powinna być zgodna z określoną w dokumentacji projektowej z tolerancją +1 cm, -2 cm.

Na wszystkich powierzchniach wadliwych pod względem grubości Wykonawca wykona naprawę warstwy przez spulchnienie warstwy na głębokość co najmniej 10 cm, uzupełnienie nowym materiałem o odpowiednich właściwościach, wyrównanie i ponowne zagęszczenie.

Roboty te Wykonawca wykona na własny koszt. Po wykonaniu tych robót nastąpi ponowny pomiar i ocena grubości warstwy, według wyżej podanych zasad na koszt Wykonawcy.

6.3.7. Zagęszczenie warstwy

Wskaźnik zagęszczenia warstwy odsączającej, określony wg BN-77/8931-12 [8] nie powinien być mniejszy od 1.

Jeżeli jako kryterium dobrego zagęszczenia warstwy stosuje się porównanie wartości modułów odkształcenia, to wartość stosunku wtórnego do pierwotnego modułu odkształcenia, określonych zgodnie z normą BN-64/8931-02 [6], nie powinna być większa od 2,2.

Wilgotność kruszywa w czasie zagęszczenia należy badać według PN-B-06714-17 [2]. Wilgotność kruszywa powinna być równa wilgotności optymalnej z tolerancją od -20% do +10%.

6.4. Zasady postępowania z odcinkami wadliwie wykonanymi

Wszystkie powierzchnie, które wykazują większe odchylenia cech geometrycznych od określonych w p. 6.3, powinny być naprawione przez spalanie do głębokości co najmniej 10 cm, wyrównane i powtórnie zagęszczone. Dodanie nowego materiału bez spalania wykonanej warstwy jest niedopuszczalne.

7. OBMIAR ROBÓT

7.1. Ogólne zasady obmiaru robót

Ogólne zasady obmiaru robót podano w ST „Wymagania ogólne” pkt. 7.

7.2. Jednostka obmiarowa

Jednostką obmiarową jest m² (metr kwadratowy) warstwy odsączającej.

8. ODBIÓR ROBÓT

Ogólne zasady odbioru robót podano w ST „Wymagania ogólne” pkt. 8.

Roboty uznaje się za wykonane zgodnie z dokumentacją projektową, ST i wymaganiami Inspektora Nadzoru, jeżeli wszystkie pomiary i badania z zachowaniem tolerancji wg pkt. 6 dały wyniki pozytywne.

9. PODSTAWA PŁATNOŚCI

9.1. Ogólne ustalenia dotyczące podstawy płatności

Ogólne ustalenia dotyczące podstawy płatności podano w ST „Wymagania ogólne” pkt. 9.

9.2. Cena jednostki obmiarowej

Cena wykonania 1m² warstwy odsączającej z kruszywa obejmuje:

prace pomiarowe,

dostarczenie i rozłożenie na uprzednio przygotowanym podłożu warstwy materiału o grubości i jakości określonej w dokumentacji projektowej i specyfikacji technicznej,

wyrównanie ułożonej warstwy do wymaganego profilu,

zagęszczenie wyprofilowanej warstwy,

przeprowadzenie pomiarów i badań laboratoryjnych wymaganych w specyfikacji technicznej,

utrzymanie warstwy.

10. PRZEPISY ZWIĄZANE

Normy

1. PN-B-04481 Grunty budowlane. Badania próbek gruntu
2. PN-B-06714-17 Kruszywa mineralne. Badania. Oznaczanie wilgotności
3. PN-B-11111 Kruszywo mineralne. Kruszywo naturalne do nawierzchni drogowych . Żwir i mieszanka
4. PN-B-11112 Kruszywo mineralne. Kruszywo łamane do nawierzchni drogowych
5. PN-B-11113 Kruszywa mineralne. Kruszywo naturalne do nawierzchni drogowych. Piasek
6. BN-64/8931-02 Drogi samochodowe. Oznaczanie modułu odkształcenia nawierzchni podatnych i podłoża przez obciążenie płytą
7. BN-68/8931-04 Drogi samochodowe. Pomiar równości nawierzchni planografem i łatą
8. BN-77/8931-12 Oznaczanie wskaźnika zagęszczenia gruntu

NAWIERZCHNIE UTWARDZONE

1. WSTĘP

1.1. Przedmiot ST

Przedmiotem niniejszej specyfikacji technicznej (ST) są wymagania dotyczące wykonania i odbioru robót związanych z wykonywaniem warstw podbudowy oraz nawierzchni utwardzonych, komunikacyjnych, które zostaną wykonane w ramach zadania „Budowa obiektów małej architektury, utwardzenia terenu oraz ogrodzenia dla zadania pn.: Zagospodarowanie przestrzeni publicznej przy Gminnej Bibliotece Publicznej w Pacynie”.

1.2. Zakres stosowania ST

Specyfikacja techniczna (ST) jest wykorzystywana jako dokument przetargowy przy zleceniu i realizacji robót określonych w pkt. 1.1.

1.3. Zakres robót objętych ST

Ustalenia zawarte w niniejszej specyfikacji dotyczą zasad prowadzenia robót związanych z wykonywaniem warstw podbudowy oraz nawierzchni z płyt ażurowych oraz z kostki betonowej.

1.4. Określenia podstawowe

1.4.1. Nawierzchnia twarda nieulepszona

- nawierzchnia nie przystosowana do szybkiego ruchu samochodowego ze względu na pylenie, nierówności, ograniczony komfort jazdy - wibracje i hałas, jak np. nawierzchnia tłuczniowa, brukowcowa lub żwirowa.

1.4.2. Nawierzchnia żwirowa -

nawierzchnia zaliczana do twardych nieulepszonych, której warstwa ścieralna jest wykonana z mieszanki żwirowej bez użycia lepiszcza czy spoiwa.

Pozostałe określenia podstawowe są zgodne z obowiązującymi, odpowiednimi polskimi normami i definicjami podanymi w ST „Wymagania ogólne”

1.5. Ogólne wymagania dotyczące robót

Ogólne wymagania dotyczące robót podano w ST „Wymagania ogólne”

2. MATERIAŁY

2.1. Ogólne wymagania dotyczące materiałów

Ogólne wymagania dotyczące materiałów, ich pozyskiwania i składowania, podano w ST „Wymagania ogólne”

2.2. Piasek na warstwę odsączającą

Piasek stosowany do wykonywania warstwy powinien spełniać wymagania normy PN-B-11113 [5] dla gatunku 1 i 2. i charakteryzować się wskaźnikiem różnoziarnistości > 5 .

2.3. Podbudowa z betonu B10

Do wykonania warstwy podbudowy należy użyć betonu klasy B10.

2.4. Nawierzchnia z kostki betonowej

Do budowy nawierzchni należy użyć kostki betonowej gr. 6 i 8 cm o różnych kształtach i kolorach uzgodnionych z Inspektorem Nadzoru.

Elementy powinny charakteryzować się ścieralnością na tarczy Boehmego nie większą niż 3,5mm.

Powierzchnie powinny być bez rys, pęknięć, i ubytków betonu.

Odchyłki wymiarów poszczególnych elementów nie powinny przekraczać 3mm.

Elementy wykonane powinny być z betonu klasy min. B25

2.5. Obrzeża betonowe

Do obramowania powierzchni utwardzonych należy stosować obrzeża betonowe o wymiarach 6x20x100cm

Powierzchnie powinny być bez rys, pęknięć, i ubytków betonu.

Odchyłki wymiarów poszczególnych elementów nie powinny przekraczać 3mm.

Elementy wykonane powinny być z betonu klasy min. B25

3. SPRZĘT

3.1. Ogólne wymagania dotyczące sprzętu

Ogólne wymagania dotyczące sprzętu podano w ST. „Wymagania ogólne” pkt. 3

3.2. Sprzęt do wykonania nawierzchni i podbudowy

Układanie elementów nawierzchni wykonuje się ręcznie lub sprzętem specjalistycznym każdorazowo zaakceptowanym przez Inspektora Nadzoru. Do wykonania podbudowy stosuje się ubijaki ręczne lub mechaniczne oraz drobny sprzęt pomocniczy.

4. TRANSPORT

4.1. Ogólne wymagania dotyczące transportu

Ogólne wymagania dotyczące transportu podano w ST „Wymagania ogólne”

4.2. Transport

Materiały sypkie można przewozić dowolnymi środkami transportu w warunkach zabezpieczających je przed zanieczyszczeniem i rozsegregowaniem, nadmiernym wysuszeniem i zawilgoceniem.

5. WYKONANIE ROBÓT

5.1. Ogólne zasady wykonania robót

5.2. Ogólne zasady wykonania robót podano w ST „Wymagania ogólne”.

5.3. Przygotowanie podłoża

Podłoże powinno być odwodnione w przypadku gruntu nieprzepuszczalnego poprzez ułożenie warstwy odsączającej z piasku o wskaźniku wodoprzepuszczalności większym od 8 m/dobę.

5.4. Wykonanie nawierzchni

Wg technologii systemu nawierzchni

5.5. Wbudowanie krawężników

Betonowe krawężniki należy ustawiać na wykonanym podłożu w miejscu i ze światłem (odległością górnej powierzchni obrzeża od ciągu komunikacyjnego) zgodnym z ustaleniami dokumentacji projektowej.

Spoiny nie powinny przekraczać szerokości 1 cm. Należy wypełnić je piaskiem lub zaprawą cementowo-piaskową w stosunku 1:2. Spoiny przed zalaniem należy oczyścić i zmyć wodą. Spoiny muszą być wypełnione całkowicie na pełną głębokość.

5.6. Odcinek próbny

Wykonawca zobowiązany jest do wykonania odcinka próbnego w obecności Inspektora Nadzoru co najmniej na 3 dni przed rozpoczęciem robót, w celu:

stwierdzenia czy użyty sprzęt jest właściwy,

określenia grubości warstwy, wymaganych w dokumentacji projektowej,

określenia potrzebnej ilości przejeżdż walców dla uzyskania prawidłowego zagęszczenia warstw.

Do takiej próby Wykonawca użyje takich materiałów oraz sprzętu, jakie będą stosowane do wykonania warstwy nawierzchni.

Odcinek próbny powinien być zlokalizowany w miejscu wskazanym przez Inspektora Nadzoru.

Wykonawca może przystąpić do wykonywania warstwy nawierzchni po zaakceptowaniu odcinka próbnego przez Inspektora Nadzoru.

6. KONTROLA JAKOŚCI ROBÓT

6.1. Ogólne zasady kontroli jakości robót

Ogólne zasady kontroli jakości robót podano w ST „Wymagania ogólne”

6.2. Badania w czasie robót

6.2.1. Usytuowanie punktów nawierzchni

Punkty nawierzchni w planie nie mogą być przesunięte w stosunku do projektu o więcej niż ± 5 cm.

6.2.2. Rzędne wysokościowe

Odchylenia rzędnych wysokościowych nawierzchni od rzędnych projektowanych nie powinno być większe niż +1 cm.

6.2.3. Równość nawierzchni

Nierówności nawierzchni należy mierzyć łatą 4-metrową, Nierówności nawierzchni nie powinny przekraczać 10 mm.

6.2.4. Spadki nawierzchni

Spadki poprzeczne nawierzchni powinny być zgodne z dokumentacją projektową z tolerancją $\pm 0,5\%$.

6.2.5. Grubość warstw

Grubość warstw należy sprawdzać przez wykopanie dołków kontrolnych w połowie szerokości nawierzchni. Dopuszczalne odchyłki od projektowanej grubości nie powinny przekraczać dla warstw podbudowy : ± 1 cm.,

dla warstw utwardzonych wg wytycznych producenta,

6.2.6. Sprawdzenie odwodnienia

Sprawdzenie odwodnienia należy przeprowadzać na podstawie oceny wizualnej oraz pomiarów wykonanych co najmniej w 10 punktach na 1000 m² i porównaniu zgodności wykonanych elementów odwodnienia z dokumentacją projektową.

7. OBMIAR ROBÓT

7.1. Ogólne zasady obmiaru robót

Ogólne zasady obmiaru robót podano w ST „Wymagania ogólne”

7.2. Jednostka obmiarowa

Jednostką obmiarową jest m² (metr kwadratowy) wykonanej nawierzchni oraz mb (metr bieżący) wykonanego krawężnika.

8. ODBIÓR ROBÓT

Ogólne zasady odbioru robót podano w ST „Wymagania ogólne”

Roboty uznaje się za zgodne z dokumentacją projektową, ST i wymaganiami Inspektora Nadzoru, jeżeli wszystkie pomiary i badania z zachowaniem tolerancji dały wyniki pozytywne.

9. PODSTAWA PŁATNOŚCI

9.1. Ogólne ustalenia dotyczące podstawy płatności

Ogólne ustalenia dotyczące podstawy płatności podano w ST „Wymagania ogólne”

9.2. Cena jednostki obmiarowej

Cena wykonania 1 m² nawierzchni obejmuje:

- prace pomiarowe i roboty przygotowawcze,
- oznakowanie robót,
- spulchnienie, wyprofilowanie i zagęszczenie ze skropieniem wodą podłoża gruntowego lub warstwy odsączającej,
- dostarczenie materiałów,
- ułożenie warstw podbudowy,
- ułożenie nawierzchni,
- zagęszczenie poszczególnych warstw,
- przeprowadzenie pomiarów i badań laboratoryjnych, wymaganych w specyfikacji technicznej.
- Cena wykonania 1 mb betonowego krawężnika:
 - prace pomiarowe i roboty przygotowawcze,
 - dostarczenie materiałów,
 - wykonanie koryta,
 - rozścielenie i ubicie podsypki,
 - ustawienie krawężników,
 - wypełnienie spoin,
 - obsypanie zewnętrznej ściany krawężnika, wykonanie badań i pomiarów wymaganych w specyfikacji technicznej.

10. PRZEPISY ZWIĄZANE

Normy

PN-B-04481 Grunty budowlane. Badanie próbek gruntu

PN-B-11111 Kruszywa mineralne. Kruszywa naturalne do nawierzchni drogowych.

PN-B-11113 Kruszywa mineralne. Kruszywa naturalne do nawierzchni drogowych. Piasek

BN-64/8931-01 Drogi samochodowe. Oznaczanie wskaźnika piaskowego

BN-77/8931-12 Oznaczanie wskaźnika zagęszczenia gruntu.

NAWIERACHNIA UTWARDZONA - CHODNIKI USTAWIENIE KRAWĘŻNIKÓW BETONOWYCH

1. WSTĘP

1.1. Przedmiot ST

Przedmiotem niniejszej specyfikacji technicznej (ST) są wymagania ogólne dotyczące wykonania i odbioru robót dla zadania pn „„Budowa obiektów małej architektury, utwardzenia terenu oraz ogrodzenia dla zadania pn.: Zagospodarowanie przestrzeni publicznej przy Gminnej Bibliotece Publicznej w Pacynie”.

1.2. Zakres stosowania ST

Specyfikacja techniczna stanowi dokument przetargowy i kontraktowy przy zleceniu i realizacji robót na drogach krajowych.

1.3. Zakres robót objętych SST

Ustalenia zawarte w niniejszej specyfikacji dotyczą zasad prowadzenia robót związanych z wykonaniem i odbiorem ustawienia krawężników betonowych i kamiennych typu ulicznego i typu drogowego na ławach betonowych (z oporem lub bez).

1.4. Określenia podstawowe

1.4.1. Krawężnik betonowy – prefabrykat betonowy, przeznaczony do oddzielenia powierzchni

znajdujących się na tym samym poziomie lub na różnych poziomach stosowany: a) w celu ograniczania lub wyznaczania granicy rzeczywistej lub wizualnej, b) jako kanały odpływowe, oddzielnie lub w połączeniu z innymi krawężnikami, c) jako oddzielenie pomiędzy powierzchniami poddanymi różnym rodzajom ruchu drogowego.

1.4.2. Wymiar nominalny – wymiar krawężnika określony w celu jego wykonania, któremu powinien

odpowiadać wymiar rzeczywisty w określonych granicach dopuszczalnych odchyłek.

1.4.3. Pozostałe określenia podstawowe są zgodne z obowiązującymi, odpowiednimi polskimi

normami i z definicjami podanymi w SPECYFIKACJI OGÓLNEJ „Wymagania ogólne” pkt 1.4.

1.5. Ogólne wymagania dotyczące robót

Ogólne wymagania dotyczące robót podano w SPECYFIKACJI OGÓLNEJ „Wymagania ogólne” pkt 1.5.

2. MATERIAŁY

2.1. Ogólne wymagania dotyczące materiałów

Ogólne wymagania dotyczące materiałów, ich pozyskiwania i składowania, podano w „Wymagania ogólne”

2.2. Materiały do wykonania robót

2.2.1. Zgodność materiałów z dokumentacją projektową

Materiały do wykonania robót powinny być zgodne z ustaleniami dokumentacji projektowej lub ST.

2.2.2. Stosowane materiały

Przy ustawianiu krawężników na ławach można stosować następujące materiały:

- krawężniki betonowe lub kamienne,
- piasek na podsypkę i do zapraw,
- cement do podsypki i do zapraw,
- wodę,

– materiały do wykonania ławy.

2.2.3. Krawężniki betonowe

2.2.3.1. Wymagania ogólne wobec krawężników

Należy użyć krawężników wykonanych w całości z betonu co najmniej klasy C 25/30 wg PN-EN 206-1 (B30 według normy PN-B-06250:1988) przy zastosowaniu cementu portlandzkiego rodzaju CEM I klasy 32,5 według normy PN-EN-197-1 i kruszyw odpowiadających marce nie niższej niż 30 wg normy PN-B-06712:1979.

Krawężniki betonowe mogą mieć następujące cechy charakterystyczne:

- skośne krawędzie krawężnika powyżej 2 mm powinny być określone jako fazowane, z wymiarami deklarowanymi przez producenta,
- krawężnik może mieć profile funkcjonalne i/lub dekoracyjne (których nie uwzględnia się przy określaniu wymiarów nominalnych krawężnika); zalecana długość prostego odcinka krawężnika wraz ze złączem wynosi 1000 mm,
- powierzchnia krawężnika może być obrabiana, poddana dodatkowej obróbce lub obróbce chemicznej,
- płaszczyzny czołowe krawężników mogą być proste lub ukształtowane w sposób ułatwiający układanie lub ryglowanie (przykłady w zał. 1),
- krawężniki łukowe mogą być wykonane jako wypukłe lub wklęsłe (przykłady w zał. 2),
- rozróżnia się dwa typy krawężników (przykłady w zał. 3):

a) uliczne, do oddzielenia powierzchni znajdujących się na różnych poziomach (np. jezdni i chodnika),

b) drogowe, do oddzielenia powierzchni znajdujących się na tym samym poziomie (np. jezdni i pobocza).

2.2.3.2. Wymagania techniczne wobec krawężników

Wymagania techniczne stawiane krawężnikom betonowym określa PN-EN 1340 [5] w sposób przedstawiony w tabelicy 1.

Tabela 1. Wymagania wobec krawężnika betonowego, ustalone w PN-EN 1340 do stosowania w warunkach kontaktu z solą odladzającą w warunkach mrozu

Lp.	Cecha	Załącznik	Wymagania		
1	Kształt i wymiary				
1.1	Wartości dopuszczalnych odchyłek od wymiarów nominalnych, z dokładnością do milimetra	C	Długość: $\pm 1\%$, ≥ 4 mm i ≤ 10 mm Inne wymiary z wyjątkiem promienia: - dla powierzchni: $\pm 3\%$, ≥ 3 mm, ≤ 5 mm, - dla innych części: $\pm 5\%$, ≥ 3 mm, ≤ 10 mm		
1.2	Dopuszczalne odchyłki od płaskości i prostoliniowości, dla długości pomiarowej 300 mm 400 mm 500 mm 800 mm	C	$\pm 1,5$ mm $\pm 2,0$ mm $\pm 2,5$ mm $\pm 4,0$ mm		
2	Właściwości fizyczne i mechaniczne				
2.1	Odporność na zamrażanie/rozmarzanie z udziałem soli odladzających	D	Ubytek masy po badaniu: wartość średnia $\leq 1,0$ kg/m ² , przy czym każdy pojedynczy wynik $< 1,5$ kg/m ²		
2.2	Wytrzymałość na zginanie (Klasa wytrzymałości ustalona w dokumentacji projektowej lub przez Inżyniera)	F	Klasa wytr.	Charakterystyczna wytrzymałość, MPa	Każdy pojedynczy wynik, MPa
			1	3,5	> 2,8
			2	5,0	> 4,0

			3	6,0	> 4,8
2.3	Trwałość ze względu na wytrzymałość	F	Krawężniki mają zadawalającą trwałość (wytrzymałość) jeśli spełnione są wymagania pktu 2.2 oraz poddawane są normalnej konserwacji		
2.4	Odporność na ścieranie Odporność przy pomiarze na tarczy (Klasa odporności ustalona w dokumentacji projektowej lub przez Inżyniera)	G i H	Klasa odporności	Odporność przy pomiarze na tarczy	
				szerokiej ściernej, wg zał. G normy – badanie podstawowe	Böhmeo wg zał. H normy – badanie, alternatywne
			1 3 4	Nie określa się ≤ 23 mm ≤ 20 mm	Nie określa się ≤ 20000 mm ³ /5000 mm ² ≤ 18000 mm ³ /5000 mm ²
2.5	Odporność na poślizg/ poślizgnięcie	I	a) jeśli górna powierzchnia krawężnika nie była szlifowana i/lub polerowana – zadawalająca odporność, b) jeśli wyjątkowo wymaga się podania wartości odporności na poślizg/poślizgnięcie – należy zadekla-rować minimalną jej wartość pomierzoną wg zał. I normy (wahadłowym przyrządem do badania tarcia), c) trwałość odporności na poślizg/poślizgnięcie w normalnych warunkach użytkowania krawężnika jest zadawalająca przez cały okres użytkowania, pod warunkiem właściwego utrzymywania i gdy na znacznej części nie zostało odsłonięte kruszywo podlegające intensyw-nemu polerowaniu.		
3	Aspekty wizualne				
3.1	Wygląd	J	a) powierzchnia krawężnika nie powinna mieć rys i odprysków, b) nie dopuszcza się rozwarstwień w krawężnikach dwuwarstwowych c) ewentualne wykwyty nie są uważane za istotne		
3.2	Tekstura	J	krawężniki z powierzchnią o specjalnej teksturze - producent powinien określić rodzaj tekstury b) tekstura powinna być porównana z próbkami dostarczonymi przez producenta, zatwierdzonymi przez odbiorcę różnice w jednolitości tekstury, spowodowane nieuniknionymi zmianami we właściwości surowców i warunków twardnienia, nie są uważane za istotne		
3.3	Zabarwienie	J	a) barwiona może być warstwa ścieralna lub cały element, b) zabarwienie powinno być porównane z próbkami dostarczonymi przez producenta, zatwierdzonymi przez odbiorcę, c) różnice w jednolitości zabarwienia, spowodowane nieuniknionymi zmianami właściwości surowców lub warunków dojrzewania betonu, nie są uważane za istotne		

W przypadku zastosowań krawężników betonowych na powierzchniach innych niż przewidziano w tablicy 1 (np. przy nawierzchniach wewnętrznych, nie narażonych na kontakt z solą odladzającą), wymagania wobec krawężników należy odpowiednio dostosować do ustaleń PN-EN 1340.

2.2.3.3. Składowanie krawężników

Krawężniki betonowe mogą być przechowywane na składowiskach otwartych, posegregowane według typów, rodzajów, kształtów, cech fizycznych i mechanicznych, wielkości, wyglądu itp.

Krawężniki betonowe należy układać z zastosowaniem podkładek i przekładek drewnianych o wymiarach: grubość 2,5 cm, szerokość 5 cm, długości min. 5 cm większej od szerokości krawężnika.

2.2.4. Materiały na podsypkę i do zapraw

Jeśli dokumentacja projektowa lub ST nie ustala inaczej, to należy stosować następujące materiały:

a) na podsypkę piaskową

- piasek naturalny wg PN-B-11113 , odpowiadający wymaganiom dla gatunku 2 lub 3,
- piasek łamany (0,075 ÷ 2) mm, mieszankę drobną granulowaną (0,075 ÷ 4) mm albo miał (0 ÷ 4) mm, odpowiadający wymaganiom PN-B-11112,

b) na podsypkę cementowo-piaskową i do zapraw

- mieszankę cementu i piasku: z piasku naturalnego spełniającego wymagania dla gatunku 1 wg PN-B-11113, cementu 32,5 spełniającego wymagania PN-EN 197-1 i wody odmiany 1 odpowiadającej wymaganiom PN-88/B-32250.

Składowanie kruszywa, nie przeznaczonego do bezpośredniego wbudowania po dostarczeniu na budowę, powinno odbywać się na podłożu równym, utwardzonym i dobrze odwodnionym, przy zabezpieczeniu kruszywa przed zanieczyszczeniem i zmieszaniem z innymi materiałami kamiennymi. Przechowywanie cementu powinno być zgodne z BN-88/6731-08.

2.2.5. Materiały na łąwy

Do wykonania łąw pod krawężnik należy stosować, dla:

- a) łąwy betonowej - beton klasy C12/15 lub C8/10 wg PN-EN 206-1, a tymczasowo B15 i B10 wg PN-88/B-06250,
- b) łąwy żwirowej - żwir odpowiadający wymaganiom PN-B-11111,
- c) łąwy tłuczniowej - tłuczeń odpowiadający wymaganiom PN-B-11112.

2.2.6. Masa zalewowa w szczelinach łąwy betonowej i spoinach krawężników

Masa zalewowa, do wypełniania szczelin dylatacyjnych, powinna odpowiadać wymaganiom specyfikacji technicznej

3. SPRZĘT

3.1. Ogólne wymagania dotyczące sprzętu

Ogólne wymagania dotyczące sprzętu podano w ogólnej specyfikacji technicznej „Wymagania ogólne.

3.2. Sprzęt do wykonania robót

Roboty wykonuje się ręcznie przy zastosowaniu:

- betoniarek do wytwarzania betonu i zapraw oraz przygotowania podsypki cementowo-piaskowej,
- wibratorów płytowych, ubijaków ręcznych lub mechanicznych.

4. TRANSPORT

4.1. Ogólne wymagania dotyczące transportu

Ogólne wymagania dotyczące transportu podano w ogólnej specyfikacji technicznej „Wymagania ogólne” pkt 4.

4.2. Transport krawężników

Krawężniki betonowe mogą być przewożone dowolnymi środkami transportowymi.

Krawężniki betonowe układać należy na środkach transportowych w pozycji pionowej z nachyleniem w kierunku jazdy.

Krawężniki powinny być zabezpieczone przed przemieszczeniem się i uszkodzeniami w czasie transportu, a górna warstwa nie powinna wystawać poza ściany środka transportowego więcej niż 1/3 wysokości tej warstwy.

4.3. Transport pozostałych materiałów

Transport cementu powinien się odbywać w warunkach zgodnych z BN-88/6731-08.

Kruszywa można przewozić dowolnym środkiem transportu, w warunkach zabezpieczających je przed zanieczyszczeniem i zmieszaniem z innymi materiałami. Podczas transportu kruszywa powinny być zabezpieczone przed wysypaniem, a kruszywo drobne - przed rozpyleniem. Masę zalewową należy pakować w bębny blaszane lub beczki. Transport powinien odbywać się w warunkach zabezpieczających przed uszkodzeniem bębnow i beczek.

5. WYKONANIE ROBÓT

5.1. Ogólne zasady wykonania robót

Ogólne zasady wykonania robót podano w SPECYFIKACJI OGÓLNEJ „Wymagania ogólne” pkt 5.

5.2. Zasady wykonywania robót

Sposób wykonania robót powinien być zgodny z dokumentacją projektową i SST. W przypadku braku wystarczających danych można korzystać z ustaleń podanych w niniejszej specyfikacji oraz z informacji podanych w załącznikach.

Podstawowe czynności przy wykonywaniu robót obejmują:

1. roboty przygotowawcze,
2. wykonanie ławy,
3. ustawienie krawężników,
4. wypełnienie spoin,
5. roboty wykończeniowe.

5.3. Roboty przygotowawcze

Przed przystąpieniem do robót należy, na podstawie dokumentacji projektowej, ST lub wskazań Inżyniera:

- ustalić lokalizację robót,
- ustalić dane niezbędne do szczegółowego wytyczenia robót oraz ustalenia danych wysokościowych,
- usunąć przeszkody, np. słupki, pachołki, elementy dróg, ogrodzeń itd.
- ustalić materiały niezbędne do wykonania robót,
- określić kolejność, sposób i termin wykonania robót.

5.4. Wykonanie ławy

5.4.1. Koryto pod ławę

Wymiary wykopu, stanowiącego koryto pod ławę, powinny odpowiadać wymiarom ławy w planie z uwzględnieniem w szerokości dna wykopu ew. konstrukcji szalunku.

Wskaźnik zagęszczenia dna wykonanego koryta pod ławę powinien wynosić co najmniej 0,97 według normalnej metody Proctora.

5.4.2. Ława betonowa

Ławę betonową zwykłą w gruntach spoistych wykonuje się bez szalowania, przy gruntach sypkich należy stosować szalowanie.

Ławę betonową z oporem wykonuje się w szalowaniu. Beton rozścielony w szalowaniu lub bezpośrednio w korycie powinien być wyrównywany warstwami. Betonowanie ław należy wykonywać

zgodnie z wymaganiami PN-63/B-06251, przy czym należy stosować co 50 m szczeliny dylatacyjne wypełnione bitumiczną masą zalewową.

Przykłady ław betonowych zwykłych i ław z oporem podaje załącznik 4.

5.5. Ustawienie krawężników betonowych

5.5.1. Zasady ustawiania krawężników

Światło (odległość górnej powierzchni krawężnika od jezdni) powinno być zgodne z

ustaleniami dokumentacji projektowej, a w przypadku braku takich ustaleń powinno wynosić od 10 do

12 cm, a w przypadkach wyjątkowych (np. ze względu na „wyrobinie” ścieku) może być zmniejszone

do 6 cm lub zwiększone do 16 cm.

Zewnętrzna ściana krawężnika od strony chodnika powinna być po ustawieniu krawężnika obsypana piaskiem, żwirem, tłuczniem lub miejscowym gruntem przepuszczalnym, starannie ubitym.

5.5.2. Ustawienie krawężników na ławie żwirowej lub tłuczniowej

Ustawianie krawężników na ławie żwirowej i tłuczniowej powinno być wykonywane na podsypce z piasku o grubości warstwy od 3 do 5 cm po zagęszczeniu.

5.5.3. Ustawienie krawężników na ławie betonowej

Ustawianie krawężników na ławie betonowej wykonuje się na podsypce z piasku lub na podsypce cementowo-piaskowej o grubości 3 do 5 cm po zagęszczeniu.

5.5.4. Wypełnianie spoin

Spoiny krawężników nie powinny przekraczać szerokości 1 cm. Spoiny należy wypełnić żwirem, piaskiem lub zaprawą cementowo-piaskową, przygotowaną w stosunku 1:2. Zalewanie spoin krawężników zaprawą cementowo-piaskową stosuje się wyłącznie do krawężników ustawionych na ławie betonowej.

Spoiny krawężników przed zalaniem zaprawą należy oczyścić i zmyć wodą. Dla zabezpieczenia przed wpływami temperatury krawężniki ustawione na podsypce cementowopiaskowej

i o spoinach zalanych zaprawą należy zalewać co 50 m bitumiczną masą zalewową nad szczeliną dylatacyjną ławy.

5.6. Roboty wykończeniowe

Roboty wykończeniowe powinny być zgodne z dokumentacją projektową i SST. Do robót wykończeniowych należą prace związane z dostosowaniem wykonanych robót do istniejących warunków terenowych, takie jak:

- odtworzenie elementów czasowo usuniętych,
- roboty porządkujące otoczenie terenu robót.

6. KONTROLA JAKOŚCI ROBÓT

6.1. Ogólne zasady kontroli jakości robót

Ogólne zasady kontroli jakości robót podano w SPECYFIKACJI OGÓLNEJ „Wymagania ogólne” pkt 6.

6.2. Badania przed przystąpieniem do robót

Przed przystąpieniem do robót Wykonawca powinien:

- uzyskać wymagane dokumenty, dopuszczające wyroby budowlane do obrotu i powszechnego stosowania (certyfikaty zgodności, deklaracje zgodności, ew. badania materiałów wykonane przez dostawców itp.),
- ew. wykonać własne badania właściwości materiałów przeznaczonych do wykonania robót, określone w punkcie 2 (tablicy 1),
- sprawdzić cechy zewnętrzne krawężników.

Wszystkie dokumenty oraz wyniki badań Wykonawca przedstawia Inżynierowi do akceptacji.

Sprawdzenie wyglądu zewnętrznego krawężników należy przeprowadzić na podstawie oględzin elementu przez pomiar i ocenę uszkodzeń występujących na powierzchniach i krawędziach elementu zgodnie z wymaganiami tablicy 1 i ustaleniami PN-EN 1340.

Badania pozostałych materiałów stosowanych przy ustawianiu krawężników betonowych powinny obejmować właściwości, określone w normach podanych dla odpowiednich materiałów w punkcie 2.

6.3. Badania w czasie robót

6.3.1. Sprawdzenie koryta pod ławę

Należy sprawdzać wymiary koryta oraz zagęszczenie podłoża na dnie wykopu.

Tolerancja dla szerokości wykopu wynosi ± 2 cm. Zagęszczenie podłoża powinno być zgodne z pkt 5.4.1.

6.3.2. Sprawdzenie ław

Przy wykonywaniu ław badaniu podlegają:

a) zgodność profilu podłużnego górnej powierzchni ław z dokumentacją projektową.

Profil podłużny górnej powierzchni ławy powinien być zgodny z projektowaną niweletą.

Dopuszczalne odchylenia mogą wynosić ± 1 cm na każde 100 m ławy,

b) wymiary ław.

Wymiary ław należy sprawdzić w dwóch dowolnie wybranych punktach na każde 100 m ławy.

Tolerancje wymiarów wynoszą:

- dla wysokości $\pm 10\%$ wysokości projektowanej,

- dla szerokości $\pm 10\%$ szerokości projektowanej,

c) równość górnej powierzchni ław.

Równość górnej powierzchni ławy sprawdza się przez przyłożenie w dwóch punktach, na każde 100 m ławy, trzymetrowej łaty. Prześwit pomiędzy górną powierzchnią ławy i przyłożoną łatą nie może przekraczać 1 cm,

d) zagęszczenie ław z kruszyw.

Zagęszczenie ław bada się w dwóch przekrojach na każde 100 m. Ławy ze żwiru lub piasku nie mogą wykazywać śladu urządzenia zagęszczającego.

Ławy z tłuczni, badane próbą wyjęcia poszczególnych ziarn tłuczni, nie powinny pozwalać na wyjęcie ziarna z ławy,

e) odchylenie linii ław od projektowanego kierunku.

Dopuszczalne odchylenie linii ław od projektowanego kierunku nie może przekraczać ± 2 cm na każde 100 m wykonanej ławy.

6.3.3. Sprawdzenie ustawienia krawężników

Przy ustawianiu krawężników należy sprawdzać:

a) dopuszczalne odchylenia linii krawężników w poziomie od linii projektowanej, które wynosi ± 1 cm na każde 100 m ustawionego krawężnika,

b) dopuszczalne odchylenie niwelety górnej płaszczyzny krawężnika od niwelety projektowanej, które wynosi ± 1 cm na każde 100 m ustawionego krawężnika,

c) równość górnej powierzchni krawężników, sprawdzane przez przyłożenie w dwóch punktach na każde 100 m krawężnika, trzymetrowej łaty, przy czym prześwit pomiędzy górną powierzchnią krawężnika i przyłożoną łatą nie może przekraczać 1 cm,

d) dokładność wypełnienia spoin bada się co 10 metrów. Spoiny muszą być wypełnione całkowicie na pełną głębokość.

Bieżące utrzymanie dróg krajowych na terenie administrowanym przez GDDKiA Oddział w Katowicach - Rejon w Gliwicach Nr post. 418/5/RG-1/2011
STWiORB. Grupa 4 Chodniki.

12

7. OBMIAR ROBÓT

7.1. Ogólne zasady obmiaru robót

Ogólne zasady obmiaru robót podano w SPECYFIKACJI OGÓLNEJ „Wymagania ogólne” pkt 7.

7.2. Jednostka obmiarowa

Jednostką obmiarową jest:

- m (metr) ustawionego krawężnika wraz z ławą betonowa (zwykłą lub z oporem),
- m³ (metr sześcienny) ławy betonowej (zwykłej lub z oporem) dla zastosowań dodatkowych

8. ODBIÓR ROBÓT

8.1. Ogólne zasady odbioru robót

Ogólne zasady odbioru robót podano w SPECYFIKACJI OGÓLNEJ „Wymagania ogólne” pkt 8.

Roboty uznaje się za wykonane zgodnie z dokumentacją projektową, SST i wymaganiami Inżyniera, jeżeli wszystkie pomiary i badania z zachowaniem tolerancji wg pkt 6 dały wyniki pozytywne.

8.2. Odbiór robót zanikających i ulegających zakryciu

Odbiorowi robót zanikających i ulegających zakryciu podlegają:

- wykonanie koryta pod ławę,
- wykonanie ławy,
- wykonanie podsypki.

Odbiór tych robót powinien być zgodny z wymaganiami punktu 8.2 specyfikacji ogólnej „Wymagania ogólne” oraz niniejszej ST.

9. PODSTAWA PŁATNOŚCI

9.1. Ogólne ustalenia dotyczące podstawy płatności

Ogólne ustalenia dotyczące podstawy płatności podano w specyfikacji ogólnej „Wymagania ogólne” pkt 9.

9.2. Cena jednostki obmiarowej

Cena ustawienia 1m krawężnika na ławie betonowej zwykłej obejmuje:

- prace pomiarowe i roboty przygotowawcze,
- oznakowanie robót,
- przygotowanie podłoża,
- dostarczenie materiałów i sprzętu,
- wykonanie koryta pod ławę,
- wykonanie ławy betonowej zwykłej z ewentualnym wykonaniem szalunku i zalaniem szczelin dylatacyjnych,
- wykonanie podsypki,
- ustawienie krawężników (15x30 lub 20x30) z wypełnieniem spoin i zalaniem szczelin według wymagań dokumentacji projektowej, SST i specyfikacji technicznej,
- przeprowadzenie pomiarów i badań wymaganych w specyfikacji technicznej,
- odwiezienie sprzętu.

Cena ustawienia 1m krawężnika na ławie betonowej z oporem obejmuje:

- prace pomiarowe i roboty przygotowawcze,

46

- oznakowanie robót,
- przygotowanie podłoża,
- dostarczenie materiałów i sprzętu,
- wykonanie koryta pod ławę,
- wykonanie ławy betonowej z oporem z ewentualnym wykonaniem szalunku i zalaniem szczelin dylatacyjnych,
- wykonanie podsypki,
- ustawienie krawężników (15x30 lub 20x30) z wypełnieniem spoin i zalaniem szczelin według wymagań dokumentacji projektowej, SST i specyfikacji technicznej,
- przeprowadzenie pomiarów i badań wymaganych w specyfikacji technicznej,
- odwiezienie sprzętu.

Cena wykonania 1m³ ławy betonowej zwykłej lub z oporem obejmuje:

- roboty pomiarowe i przygotowawcze,
- wykonanie szalunku pod ławę,
- wyprodukowanie i dostarczenie mieszanki betonowej,
- rozłożenie mieszanki z ewentualnym zagęszczeniem,
- pielęgnacja,
- badania i pomiary powykonawcze.

9.3. Sposób rozliczenia robót tymczasowych i prac towarzyszących

Cena wykonania robót określonych niniejszą ST obejmuje:

- roboty tymczasowe, które są potrzebne do wykonania robót podstawowych, ale nie są przekazywane Zamawiającemu i są usuwane po wykonaniu robót podstawowych,
- prace towarzyszące, które są niezbędne do wykonania robót podstawowych, niezaliczane do robót tymczasowych, jak geodezyjne wytyczenie robót itd.

10. PRZEPISY ZWIĄZANE

Wypełnianie szczelin w nawierzchni z betonu cementowego

PN-EN 197-1:2002 Cement. Część 1: Skład, wymagania i kryteria zgodności dotyczące cementu powszechnego użytku

PN-EN 206-1:2003 Beton. Część 1: Wymagania, właściwości, produkcja i zgodność

PN-EN 1340:2004 i PN-EN 1340:2004/ACKrawężniki betonowe. Wymagania i metody badań

PN-88/B-06250 Beton zwykły

PN-63/B-06251 Roboty betonowe i żelbetowe

PN-B-11111:1996 Kruszywa mineralne. Kruszywa naturalne do nawierzchni drogowych. Żwir i mieszanka

PN-B-11112:1996 Kruszywa mineralne. Kruszywo łamane do nawierzchni drogowych

PN-B-11113:1996 Kruszywa mineralne. Kruszywa naturalne do nawierzchni drogowych. Piasek

PN-88/B-32250 Materiały budowlane. Woda do betonów i zapraw

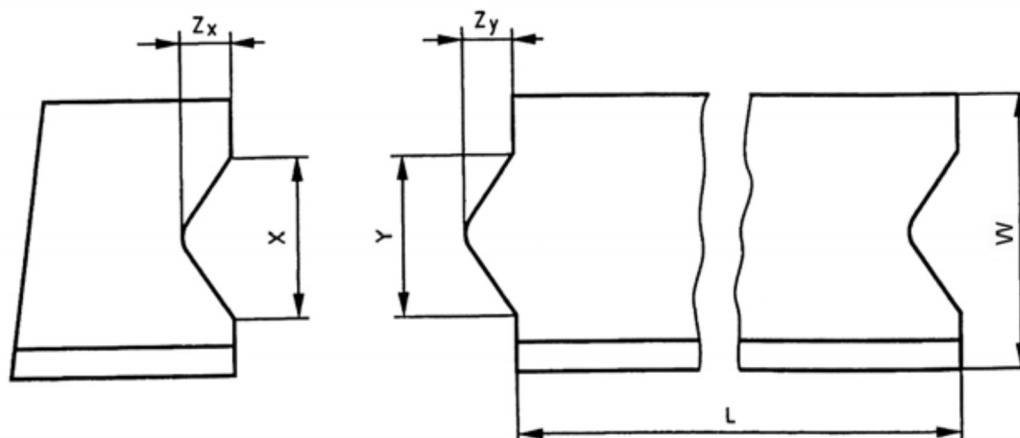
BN-88/6731-08 Cement. Transport i przechowywanie

Katalog szczegółów drogowych ulic, placów i parków miejskich, Centrum Techniki Budownictwa Komunalnego, Warszawa 1987

Katalog Powtarzalnych Elementów Drogowych KPED Transprojekt Warszawa

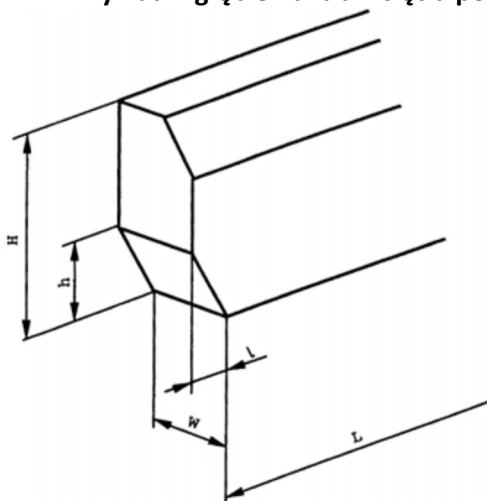
GEOMETRIA KRAWĘŻNIKÓW

Przykład kształtu krawężnika przeznaczonego do ryglowania



Oznaczenia: $Y \leq X - 3 \text{ mm}$ i $Z_y \leq Z_x - 3 \text{ mm}$, X minimum: $\geq 1/5 b$ i $\geq 20 \text{ mm}$,
 X maximum: $\leq 1/3 b$ i $\leq 70 \text{ mm}$, Z_y maximum: $Y/2$, Tolerancja dla X i $Z_x - 1, +2 \text{ mm}$,
 Tolerancja dla Y i $Z_y - 2, +1 \text{ mm}$, L - Długość elementu krawężnika, W - Szerokość elementu krawężnika

11. Przykład wgłębienia lub wcięcia powierzchni czołowej w dolnej części krawężnika



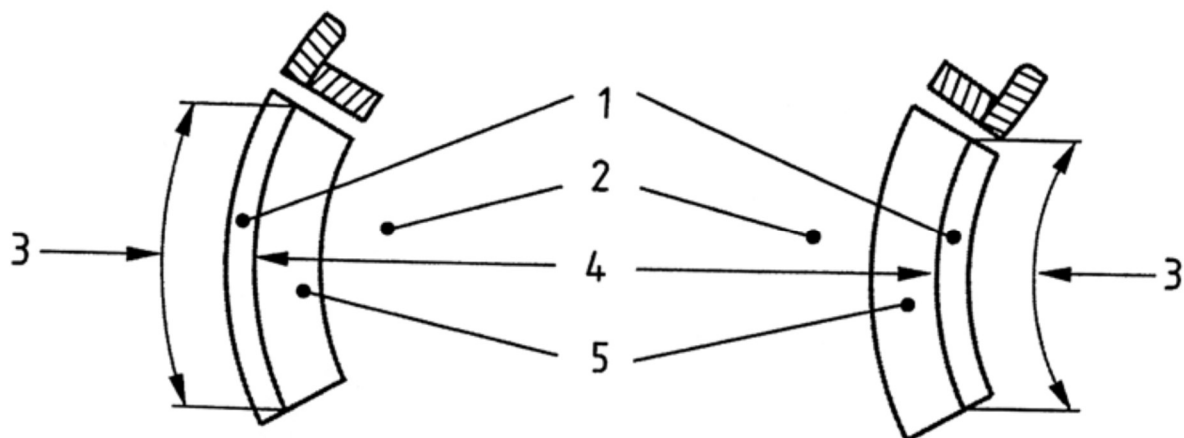
Oznaczenia: H - Wysokość elementu krawężnika, h - wysokość wgłębienia lub wcięcia, W - szerokość elementu krawężnika, L - długość elementu krawężnika, l - długość wgłębienia lub wcięcia

ZAŁĄCZNIK 2

PRZYKŁADY KRAWĘŻNIKÓW ŁUKOWYCH

a) wklęsłego

b) wypukłego



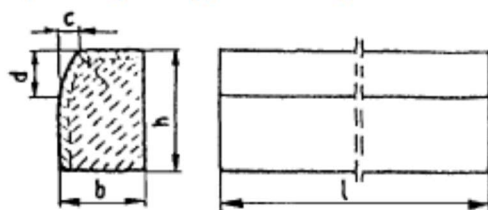
Oznaczenia: 1 - Krawężnik, 2 - Jezdnia, 3 - Długość, 4 - Promień, 5 - Kanał odpływowy

ZAŁĄCZNIK 3

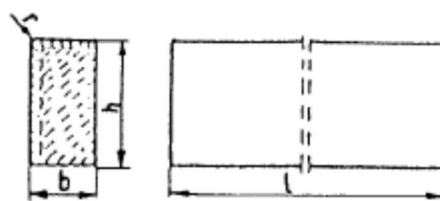
PRZYKŁADY KRAWĘŻNIKÓW TYPU ULICZNEGO I DROGOWEGO

(wg BN-80/6775-03/04 Prefabrykaty budowlane z betonu. Elementy nawierzchni dróg, ulic, parkingów i torowisk tramwajowych. Krawężniki i obrzeża chodnikowe)

a) Krawężnik typu ulicznego



b) Krawężnik typu drogowego



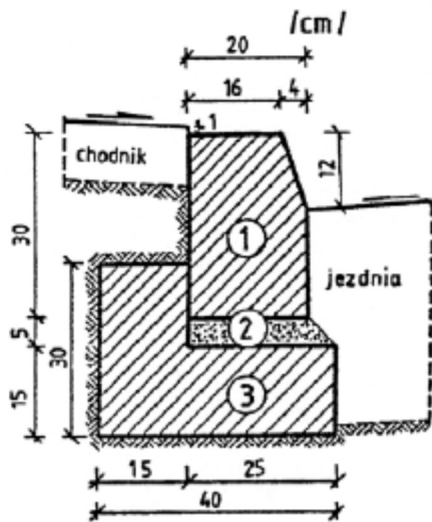
Przykładowe wymiary krawężników

Typ krawężnika	Wymiary krawężników, cm					
	l	b	h	c	d	r
Uliczny	100	20 15	30	min. 3 max. 7	min. 12 max. 15	1,0
Drogowy	100	15 12 10	20 25 25	-	-	1,0

ZAŁĄCZNIK 4

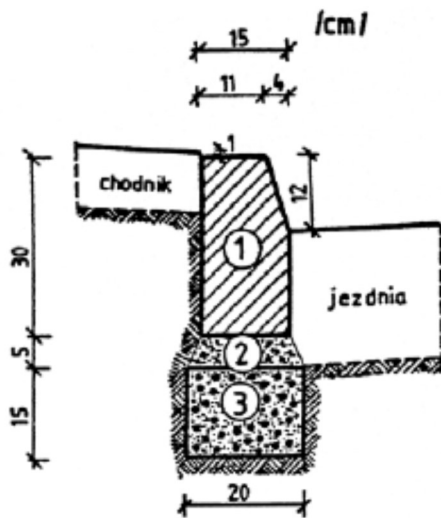
PRZYKŁADY USTAWIENIA KRAWĘŻNIKÓW BETONOWYCH NA ŁAWACH

a) Krawężnik typu ulicznego 20 x 30 cm
na ławie betonowej z oporem



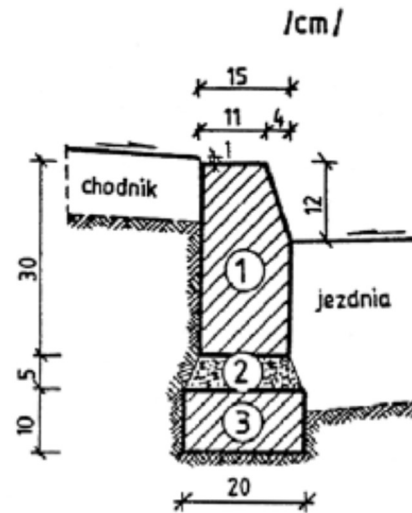
1. krawężnik, typ ciężki 20x30x100 cm
2. podsypka cem.-piaskowa 1:4
3. ława z betonu B10

c) Krawężnik typu ulicznego 15 x 30 cm na ławie żwirowej



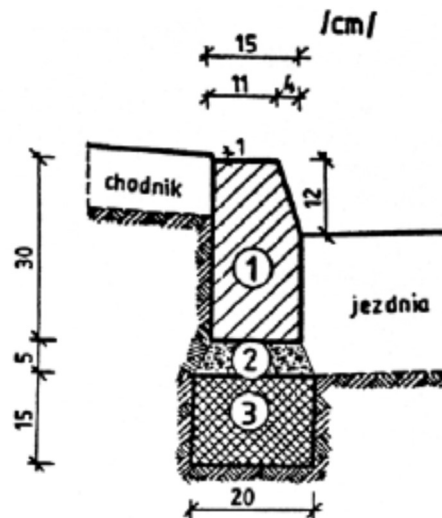
1. krawężnik, typ uliczny 15x30x100 cm
2. podsypka piaskowa lub cem.-piaskowa 1:4
3. ława żwirowa

b) Krawężnik typu ulicznego 15 x 30 cm na ławie betonowej zwykłej



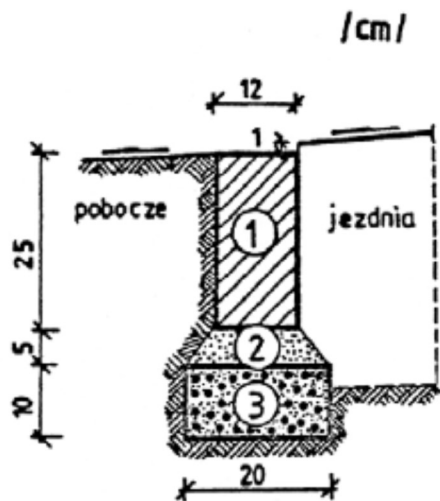
1. krawężnik, typ uliczny 15x30x100 cm
2. podsypka cem.-piaskowa 1:4
3. ława z betonu B10

d) Krawężnik typu ulicznego 15 x 30 cm na ławie tłuczniowej

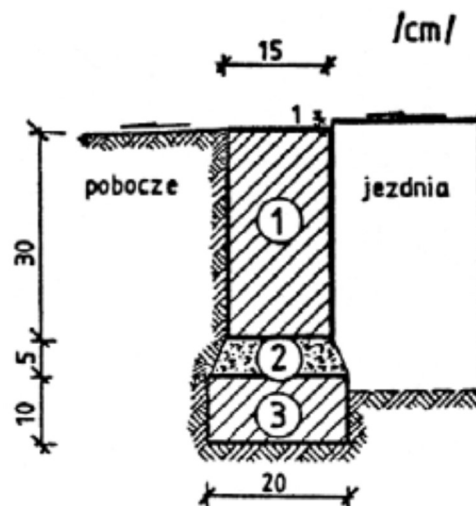


1. krawężnik, typ uliczny 15x30x100 cm
2. podsypka piaskowa lub cem.-piaskowa 1:4
3. ława tłuczniowa

e) Krawężnik typu drogowego 12 x 25 cm na ławie żwirowej lub tłuczniowej

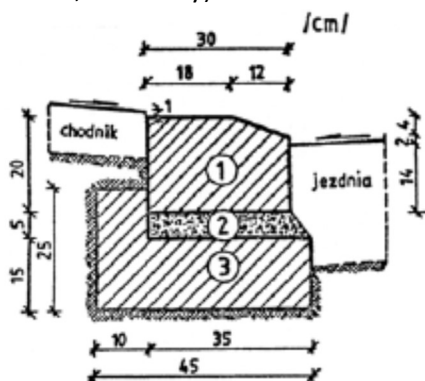


1. krawężnik, typ drogowy 12x25x100 cm
2. podsypka z piasku
3. ława żwirowa lub tłuczniowa



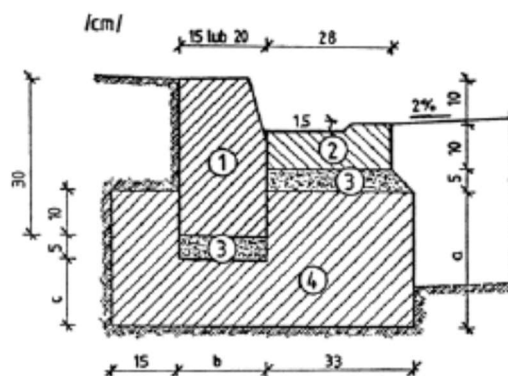
1. krawężnik, typ drogowy 15x30x100 cm
2. podsypka cem.-piaskowa 1:4
3. ława z betonu B10

g) Krawężnik typu ulicznego 20 x 30 cm ułożony na płask (np. przy wjeździe na chodnik, do bramy)



1. krawężnik 20x30x100 cm
2. podsypka cem.-piaskowa 1:4
3. ława z betonu B10

h) Krawężnik typu ulicznego, ze ściekiem betonowym, na ławie betonowej



WYMIARY UZUPEŁNIAJĄCE
(alternatywne)

krawężnik	a	b	c
betonowy	20 x30	25	20
	15x30	20	15

1. krawężnik, typ uliczny 15(20)x30x100 cm
2. ściek betonowy
3. podsypka cem.-piaskowa 1:4
4. ława z betonu B10

f) Krawężnik typu drogowego 15 x 30 cm na ławie betonowej

COST MANAGER MACIEJ BANACH

09-500 Gostynin Bierzewice 129, Tel: 512 472 771 email: mbanach1@gmail.com

USTAWIENIE OBRZEŻY BETONOWYCH

1. WSTĘP

1.1. Przedmiot ST

Przedmiotem niniejszej specyfikacji technicznej (ST) są wymagania ogólne dotyczące wykonania i odbioru robót związanych z „Budowa obiektów małej architektury, utwardzenia terenu oraz ogrodzenia dla zadania pn.: Zagospodarowanie przestrzeni publicznej przy Gminnej Bibliotece Publicznej w Pacynie”.

1.2. Zakres stosowania ST

Specyfikacja techniczna stanowi dokument przetargowy i kontraktowy przy zleceniu i realizacji robót na drogach krajowych.

1.3. Zakres robót objętych SST

Ustalenia zawarte w niniejszej specyfikacji dotyczą zasad prowadzenia robót związanych z wykonaniem i odbiorem ustawienia obrzeży betonowych na podsypce cementowo-piaskowej:

- obrzeże betonowe o wym. 20x6cm
- obrzeże betonowe o wym. 30x8cm

1.4. Określenia podstawowe

Chodnik - wyznaczony pas terenu przy jezdni (lub odsunięty od jezdni) i odpowiednio utwardzony przeznaczony do ruchu pieszych.

Obramowanie - obudowa krawędzi nawierzchni jezdni lub chodnika zapewniająca dobre boczne oparcie dla poszczególnych warstw nawierzchni.

Obrzeża betonowe - prefabrykowane belki betonowe rozgraniczające jednostronnie lub dwustronnie ciągi komunikacyjne od terenów nie przeznaczonych do komunikacji.

Pozostałe określenia podstawowe podane w niniejszej Specyfikacji są zgodne z obowiązującymi polskimi normami i SPECYFIKACJI OGÓLNEJ „Wymagania ogólne”, pkt. 1.4.

1.5. Ogólne wymagania dotyczące robót

Wykonawca robót jest odpowiedzialny za jakość ich wykonania oraz zgodność z ST i z poleceniami Inspektora Nadzoru.

Ogólne wymagania dotyczące robót podano w SPECYFIKACJI OGÓLNEJ „Wymagania ogólne”, pkt. 1.5.

2. MATERIAŁY

2.1. Wymagania ogólne dotyczące materiałów

Wymagania ogólne stosowania materiałów, ich pozyskania i składowania podano w specyfikacji ogólnej „Wymagania ogólne”, pkt. 2.

2.2. Wymagania dla materiałów

2.2.1. Obrzeża betonowe

2.2.1.1. Rodzaj obrzeża

Do ułożenia lub wymiany obrzeży chodnikowych należy użyć obrzeża betonowe wysokie, albo niskie, dostosowane w zależności od istniejących już obrzeży w sąsiedztwie prowadzonych robót, odpowiadające wymaganiom niniejszych ST i normy BN-80/6775-03/04. Kształt, rodzaj i wymiary wbudowywanych nowych obrzeży należy tak dobrać, aby została zachowana linia obrzeży w planie. Wykonawca przedstawi Inspektorowi Nadzoru proponowane obrzeże o akceptacji.

Należy użyć obrzeży wykonanych z betonu klasy nie mniejszej niż klasy C 20/25 wg PN-EN 206-1 (B25 według normy PN-B-06250:1988) przy zastosowaniu cementu portlandzkiego rodzaju CEM I

klasy 32,5 według normy PN-EN 197-1 (Tablica Nr 4).

Woda do wykonania mieszanki betonowej dla obrzeży - należy użyć wody pitnej, wodociągowej. Woda ta nie wymaga badań, o których mowa w normie PN-EN 1008:2004 (lub w PN-B-32250:1988). Obrzeża powinny być gatunku 1, o powierzchniach bez pęknięć, rys i ubytków betonu. Krawędzie elementów powinny być proste i równe.

Tablica Nr 1

Wymagania wyglądu zewnętrznego dla obrzeży wg BN-80/6775-03/01

Rodzaj wad i uszkodzeń		Dopuszczalna wielkość wad i uszkodzeń
Dopuszczalna odchyłka na długości obrzeża l, mm		± 8
Dopuszczalna odchyłka na szerokości b, i wysokości h,		mm ± 3
Wklęsłość lub wypukłość powierzchni górnej, wichrowatość powierzchni i krawędzi, mm		2
Szczery i uszkodzenia krawędzi i naroży	ograniczających powierzchnie górne (ścieralna), mm	niedopuszczalne
	ograniczających pozostałe powierzchnie, maks. liczba	2
	- maks. długość, mm	20
	- maks. głębokość, mm	6

Dopuszcza się użycie obrzeży z betonu wibroprasowanego, posiadających Aprobaty Techniczne IBDiM Warszawa dopuszczające do stosowania w budownictwie drogowym. Zastosowane obrzeża powinny spełniać pod względem nasiąkliwości, mrozoodporności i nośności wymagania normy BN-80/6775-03/04 podane w Tablicy Nr 2 niniejszej ST.

Tablica Nr 2

Cechy fizykomechaniczne betonu obrzeży

Lp.	Wyszczególnienie właściwości	Wymagania
1.	Wytrzymałość na ściskanie po 28 dniach odpowiadająca wg PN-B-06250:1988 klasie betonu: minimum	B 25
2.	Nasiąkliwość, wg PN-B-06250:1988, % nie więcej niż:	5
3.	Ścieralność na tarczy Bóhmego, wg PN-B-04111:1984, mm nie więcej niż:	3
4.	Odporność na działanie mrozu po 150 cyklach zamrażania w wodzie, wg PN-B-06250:1988:	
	a) strata masy, % nie więcej niż:	5
	b) obniżenie wytrzymałości na ściskanie w stosunku do wytrzymałości próbek nie zamrażanych, % nie więcej niż:	20
	c) rysy, pęknięcia.	brak
	5. Nośność obrzeża, wg BN-80/6775-03/04, kN nie mniej niż: - dla obrzeża 8 x 30x 100cm - dla obrzeża 8 x 30x 75cm - pozostałe obrzeża	4,5 6,2 jak w normie (tabl.3)

2.2.2. Składowanie obrzeży

Obrzeża betonowe należy układać z zastosowaniem podkładek i przekładek drewnianych, posegregowane według rodzajów.

2.2.3. Materiały na ławę, podsypkę i wypełnienie spoin.

Rodzaj podsypki pod obrzeża Wykonawca uzgodni każdorazowo z Inspektorem Nadzoru.

1. Do wykonania podsypki cementowo-piaskowej pod obrzeża betonowe należy użyć piasku jak w PN-B-06712:1986, zgodnego z wymaganiami podanymi w Tablicy Nr 3 i cementu portlandzkiego rodzaju CEM I lub CEM II klasy 32,5 według normy PN-EN 197-1 (Tablica Nr 4).
2. Do wykonania podsypki z kruszywa pod obrzeża należy użyć piasku jak w PN-B-06712:1986, zgodnego z wymaganiami podanymi w tablicy nr 3 (lub piasku wg PN-B-11113:1996 gatunku 1, 2 o wskaźniku różnoziarnistości > 3).

Dopuszcza się użycie mieszanki kruszywa naturalnego 0/6,3mm klasy nie niższej niż II wg PN-B-11111:1996.

3. Do wykonania wypełnienia spoin między obrzeżami należy użyć:

- piasek jak w PN-B-06712:1986 zgodny z wymaganiami podanymi w tablicy 3 (lub piasek wg PN-B-11113:1996, albo
- zaprawę cementowo piaskową w stosunku 1:2 wykonaną z piasku i cementu portlandzkiego klasy 32,5 o wymaganiach jak wyżej zastosowanych do wykonania podsypki cementowo piaskowej pod obrzeża betonowe.

Stosowanie wypełnienia spoin między obrzeżami i rodzaj tego wypełnienia Wykonawca każdorazowo uzgodni z Inspektorem Nadzoru.

Tablica Nr 3

Wymagania dla piasku na podsypki - cechy fizykochemiczne

Lp.	Wyszczególnienie właściwości	Wymagania
1.	Zawartość pyłów mineralnych mniejszych niż 0,063mm, wg PN-B-06714-13:1978, % nie więcej niż:	4,0
2	Zawartość zanieczyszczeń obcych, wg PN-B-06714-12:1976, % nie więcej niż:	0,5
3	Zawartość zanieczyszczeń organicznych wg PN-B-06714-26:1978 - barwa cieczy	nie ciemniejsza od wzorcowej

Tablica Nr 4

Wymagania dla cementu portlandzkiego klasy 32,5 - właściwości mechaniczne i fizyczne

Klasa wytrzymałości	Wytrzymałość na ścislenie, MPa				Początek czasu wiązania	Stołość objętości (rozszerzalność)
	wczesna		normowa			
	2 dni	7 dni	28 dni		min	mm
32,5	---	> 16	> 32,5	< 52,5	>75	≤10
32,5R	> 10	---	> 32,5	< 52,5	>75	≤10

4. Ława betonowa pod obrzeże

Na polecenie Inspektora Nadzoru Wykonawca wykona ławę betonową pod obrzeża. Rodzaj ławy (z oporem lub bez) ustali Inspektor Nadzoru przy współpracy Wykonawcy w dostosowaniu do potrzeb wynikających z sytuacji konstrukcyjnej w miejscu wykonywanych robót remontowych.

Do wykonania ławy betonowej powinien być użyty beton co najmniej klasy C12/15 wg PN-EN 206-1 (B15 wg PN-B-06250:1988). Zaleca się jednak wykonywanie ław z betonu klasy C16/20 (B20).

Do wykonania betonu winien zostać użyty:

- piasek, jak w PN-B-06712:1986 i wymaganiami podanymi w Tablicy Nr 3.
 - cement portlandzki rodzaju CEM I klasy 32,5 według normy PN-EN-197-1 zgodny z wymaganiami podanymi w Tablicy Nr 4.
 - żwir o własnościach odpowiadających marce 20 wg PN-B-06712:1986 zgodny z wymaganiami podanymi w Tablicy Nr 5,
- lub
- mieszanka kruszywa naturalnego o własnościach odpowiadających marce 20 wg PNB-06712:1986 zgodna z wymaganiami podanymi w Tablicy Nr 6.

Tablica Nr 5

Wymagania dla żwiru - do betonu klasy C 12/15 (B15) lub C 16/20 (B20)

Lp.	Wyszczególnieni właściwości	Wymagania
1.	Wytrzymałość na miażdżenie wg PN-B-06714-40:1978, wskaźnik rozkruszenia, % nie więcej niż:	16
2.	Zawartość ziaren słabych wg PN-B-06714-4 :1979, % m/m nie więcej niż:	10
3.	Nasiąkliwość, % nie więcej niż:	4,0
4.	Mrozoodporność, % nie więcej niż:	
	a) ubytek masy po 25 cyklach zamrażania wg. PN-B-06714-19:1978	
	a) ubytek masy po 5 cyklach zamrażania wg. PN-B-06714-20:1978	10
5.	Zaartość ziaren nieforemnych, wg PN-B-06714-16:1978, % nie więcej ni:	25
6.	Zawartość pyłów mineralnych, ziaren mniejszych niż 0,063mm wg PN-B-06714-12:1977, % nie więcej niż:	2,0
7.	Zawartość zanieczyszczeń obcych wg. PN-B-06714-12:1977, % nie więcej niż:	0,5
8.	Zawartość zanieczyszczeń organicznych wg. PN-B-06714-26:1978, barwa cieczy:	Nie ciemniejsza niż wzorcowa

Tablica Nr 6

Wymagania dla mieszanki kruszywa naturalnego - do betonu klasy C 12/15 (B15) lub C 16/20 (B20)

Lp.	Wyszczególnieni właściwości	Wymagania
1.	Zawartość ziaren słabych wg PN-B-06714-4 :1979, % m/m nie więcej niż:	10
2.	Nasiąkliwość, % nie więcej niż:	4,0
3.	Mrozoodporność, % nie więcej niż:	
	a) ubytek masy po 25 cyklach zamrażania wg. PN-B-06714-19:1978	
	a) ubytek masy po 5 cyklach zamrażania wg. PN-B-06714-20:1978	10
4.	Zaartość ziaren nieforemnych, wg PN-B-06714-16:1978, % nie więcej ni:	25
5.	Zawartość pyłów mineralnych, ziaren mniejszych niż 0,063mm wg PN-B-06714-12:1977, % nie więcej niż:	3,0
6.	Zawartość zanieczyszczeń obcych wg. PN-B-06714-12:1977, % nie więcej niż:	0,5
7.	Zawartość zanieczyszczeń organicznych wg. PN-B-06714-26:1978, barwa cieczy:	Nie ciemniejsza niż wzorcowa

3. SPRZĘT

3.1. Wymagania ogólne dotyczące sprzętu

Wymagania ogólne stosowania sprzętu podano w SPECYFIKACJI OGÓLNEJ „Wymagania ogólne”, pkt. 3

3.2. Sprzęt do wykonania robót

Roboty zostaną wykonane ręcznie przy użyciu sprzętu ręcznego i pomocniczego. Do docinania obrzeży należy użyć piły z tarczą diamentową.

Do wykonania ław betonowych powinna być użyta mieszanka betonowa wyprodukowana w Wytwórni Betonu. Za zgodą Inspektora Nadzoru, dopuszcza się wykonanie tej mieszanki w betoniarce na budowie.

Zaprawę cementowo-piaskową należy wytwarzać w mieszarce (betoniarce). Do zagęszczania: ubijaki mechaniczne i ręczne, wibratory płytowe.

4. TRANSPORT

4.1. Wymagania ogólne

Wymagania ogólne stosowania transportu podano w SPECYFIKACJI OGÓLNEJ „Wymagania ogólne”, pkt. 4.

4.2. Transport materiału z rozbiórki

Materiał z rozbiórki (stare obrzeża, resztki gruzu, itp.) można przewozić dowolnymi środkami transportu.

4.3. Transport obrzeży betonowych

Gotowe obrzeża betonowe mogą być przewożone dowolnymi środkami transportu w sposób zabezpieczony przed przesuwaniem się i uszkodzeniami. Używane środki transportowe powinny umożliwiać mechaniczny załadunek i wyładunek w sposób uniemożliwiający uszkodzenie.

4.4. Transport pozostałych materiałów

Kruszywa przewożone mogą być samochodami skrzyniowymi, samochodami „wywrotkami” lub innymi dowolnymi środkami transportu umożliwiającymi jego przewóz.

Kruszywo należy transportować w sposób uniemożliwiający jego zanieczyszczenie, zawilgocenie i segregację.

Wodę należy transportować beczkownikami.

Transport cementu luzem powinien odbywać się cementownikami.

Transport cementu workowanego winien odbywać się samochodami skrzyniowymi w warunkach zabezpieczających je przed zawilgoceniem.

5. WYKONANIE ROBÓT

5.1. Ogólne zasady wykonania robót

Ogólne zasady wykonania robót podano w SPECYFIKACJI OGÓLNEJ „Wymagania ogólne”, pkt. 5.

5.2. Podstawowe czynności przy układaniu lub wymianie obrzeży

Czynności wykonania ułożenia lub wymiany obrzeży chodnikowych w ramach robót bieżącego utrzymania dróg krajowych obejmuje:

- oznakowanie danego odcinka robót,
- zaznaczenie początku i końca ułożenia lub wymiany obrzeży,
- wykonanie rozbiórki istniejących starych zniszczonych obrzeży,
- wykonanie koryta, oczyszczenie, wyprofilowanie i ubicie go,
- wykonanie podsypki pod obrzeża z piasku lub mieszanki kruszywa naturalnego,
- ustawienie obrzeży i ewentualne wypełnienie spoin,
- obmiar wykonanych robót na danym odcinku,
- usunięcie oznakowania o prowadzonych robotach drogowych, po zakończeniu robót na danym odcinku.

A w zależności od etapu realizacji Kontraktu:

- odbiór częściowy wykonanych robót na danym odcinku lub grupie odcinków (zależnie od decyzji Inspektora Nadzoru),
- odbiór ostateczny, po zakończeniu wszystkich robót i upływie okresu czasu na który została zawarta umowa (zgodnego z warunkami Kontraktu),
- odbiór pogwarancyjny, po upływie okresu gwarancyjnego zgodnego z warunkami Kontraktu.

5.3. Oznakowanie danego odcinka robót

Za bezpieczeństwo ruchu w obrębie odcinka, na którym prowadzone są roboty od chwili ich rozpoczęcia aż do ostatecznego zakończenia odpowiedzialny jest Wykonawca. Oznakowanie odcinka robót na drodze należy wykonać. Oznakowanie odcinka robót na drodze należy wykonać na podstawie zatwierdzonego projektu organizacji ruchu zgodnie z Rozporządzeniem Ministra Infrastruktury z dnia 18 lipca 2008r. w sprawie szczegółowych warunków zarządzania ruchem na drogach oraz wykonywania nadzoru nad tym zarządzaniem (Dz. U. 2003 nr 177 poz. 1729).

Ogólne zasady oznakowania robót podano w SPECYFIKACJI OGÓLNEJ „Wymagania ogólne”, pkt. 1.5.

5.4. Zaznaczenie lokalizacji lokalnego odcinka obramowania z obrzeży

Miejsce (lokalizacja) wykonania naprawy przez wymianę obrzeży lub ułożenia nowego lokalnego odcinka powinno być zaznaczone w sposób trwały. Należy oznaczyć początek i koniec tych robót.

5.5. Roboty rozbiórkowe (rozliczane indywidualnie na podstawie ST D-01.02.04)

Wymiana pojedynczych elementów obrzeży powiązana jest z wykonaniem robót rozbiórkowych, polegających na odkopaniu i usunięciu uszkodzonych istniejących obrzeży oraz całkowitym (lub częściowym - w uzgodnieniu z Inspektorem Nadzoru) usunięciu dotychczasowej ławy.

Prace należy tak prowadzić, aby wbudowane (istniejące w konstrukcji) sąsiadujące obrzeża nie zostały uszkodzone. Miejsca niezbędnych wymian zostaną ustalone z Inspektorem Nadzoru.

5.6. Wykonanie koryta

Koryto pod obrzeże powinno być wykonane zgodnie z normą PN-B-06050:1999. Należy wykonać wąskowymiarowe koryto pod ławę i obrzeże lub samo obrzeże (zależnie od uwarunkowań remontowych i ustaleń Inspektora Nadzoru), o głębokości dostosowanej do głębokości wbudowanych

już obrzeży w sąsiedztwie prowadzonych robót i rodzaju stosowanego obrzeża, po uwzględnieniu grubości podsypki piaskowej lub podsypki z mieszanki kruszywa naturalnego.

Po wykonaniu koryta, należy usunąć wszelkie zanieczyszczenia, a następnie go wyprofilować i ubić. Dno wykopu należy zagęścić ubijakami. Powinno się uzyskać zagęszczenie nie mniejsze niż 0,95 według normalnej metody Proctora.

Przy konieczności wykonywania nowego fragmentu koryta pod obrzeże należy uzgodnić z Inspektorem Nadzoru jego lokalizację, długość odcinka lokalnego, rodzaj obrzeża i ewentualnie ławy.

5.7. Wykonanie ławy betonowej (rozliczane indywidualnie na podstawie ST D-08.01.01b)

W przypadku wykonywania ławy betonowej:

1. Wykonanie szalowania dla ławy pod obrzeże (z oporem lub bez - zależnie od uwarunkowań remontowych i ustaleń Inspektora Nadzoru). Wymiary ławy i oporu należy dostosować do istniejących

w bezpośrednim sąsiedztwie prowadzonych robót i stosowanego obrzeża, albo uzgodnić z Inspektorem Nadzoru.

2. Do wykonania ławy (z oporem lub bez - zależnie od uwarunkowań remontowych i ustaleń Inspektora Nadzoru) należy użyć betonu klasy nie niższej niż C 12/15. Przy czym, zaleca się wykonywanie ław z betonu klasy C16/20. Klasę betonu należy uzgodnić z Inspektorem Nadzoru.

Mieszankę betonową należy rozścielić w szalowaniu i wyrównywać warstwami, a następnie zagęścić.

5.8. Wykonanie podsypki pod obrzeże

Ustalony przez Inspektora Nadzoru rodzaj podsypki należy rozłożyć ręcznie w warstwie 0 jednakowej grubości. Proporcja składu podsypki cementowo-piaskowej powinna wynosić 1:4.

Podsypkę należy rozkładać w stanie wilgotnym, a następnie wyprofilować i zagęścić. Grubość rozkładanej warstwy podsypki powinna być taka, aby po jej zagęszczeniu osiągnięta została grubość $3 \div 5$ cm. Wymaganą grubość podsypki po zagęszczeniu (z zakresu $3 \div 5$ cm) Wykonawca uzgodni z Inspektorem Nadzoru.

5.9. Ustawienie obrzeży

Obrzeża betonowe należy ustawić na gotowej ławie (jeśli będzie ustalone jej układanie) na podsypce cementowo-piaskowej, albo bezpośrednio na wykonanej podsypce z piasku lub z mieszanki kruszywa naturalnego (jeśli ława betonowa nie będzie wykonywana), w taki sposób, aby obramowanie z obrzeży

posiadało światło (odległość górnej powierzchni obrzeża od powierzchni chodnika) zgodne z istniejącym w sąsiedztwie, zachowując niweletę górnej płaszczyzny obrzeża i linię obrzeża w planie.

Nowo wykonywane obramowanie z obrzeży może wystawać ponad poziom chodnika u wjazdów 2-⁵cm, a po stronie pasa zieleni znajdować się na poziomie chodnika lub wjazdu lub też 1-²cm poniżej.

Wykonawca uzgodni to z Inspektorem Nadzoru. Zewnętrzną ścianę obrzeża należy obsypać miejscowym gruntem, wyprofilować 1 zagęścić.

Odstępy pomiędzy ustawianymi kolejnymi prefabrykatami betonowymi powinny zapewnić wymaganą szerokość spoiny (podaną w pkt. 5.10).

5.10. Wypełnienie spoin obrzeży betonowych

Rodzaj wypełnienia spoin należy dostosować do istniejącego w sąsiedztwie. W nowo wykonywanych lokalnych obramowaniach z obrzeży, rodzaj wypełnienia spoin należy uzgodnić z Inspektorem Nadzoru.

W przypadku ustawiania obrzeży z szerokością spoin nie większych niż 1cm, lecz większych od 0,5cm, to wówczas spoiny powinny być wypełnione zaprawą cementowo-piaskową lub piaskiem:

- zanieczyszczone spoiny należy oczyścić i przepłukać wodą, a następnie wypełnić zaprawą cementową zgodną z pkt.2.2.2.
- zaprawa cementowo-piaskowa w stosunku 1:2 powinna być wyprodukowana w mieszarce (betoniarce) lub
- zanieczyszczone spoiny należy oczyścić i wypełnić piaskiem (zgodnym z pkt. 2.2.2) na pełną głębokość.

W przypadku ustawiania obrzeży z szerokością spoin nie przekraczającą 0,5cm, to wówczas spoin nie wypełnia się w ogóle.

6. KONTROLA JAKOŚCI ROBÓT

6.1. Wymagania ogólne

Ogólne wymagania kontroli jakości prowadzonych robót podano w STWiORB D-00.00.00 „Wymagania ogólne”, pkt. 6.

6.2. Badania przed przystąpieniem do robót

Przed przystąpieniem do wykonywania robót, Wykonawca przedstawi wyniki badań wszystkich materiałów przeznaczonych do robót Inspektorowi Nadzoru do zatwierdzenia oraz Atest Producenta obrzeży potwierdzający zgodność z wymaganiami ST.

6.3. Badania w czasie wykonywania robót

W czasie wykonywania koryta, ławy (jeśli będzie układana), układania podsypki oraz ustawiania obrzeży należy sprawdzać zgodność wykonywania robót z wymaganiami niniejszych ST i poleceniami Inspektora Nadzoru.

6.4. Wymagania i badania po zakończeniu etapów robót

6.4.1. Wymagania dla koryta

Należy sprawdzić wymiary koryta (dla nowego fragmentu odcinka) oraz jakość zagęszczenia podłoża na dnie wykopu.

Wykop należy wykonać przy zachowaniu tolerancji ± 2 cm w stosunku do wymiarów ustalonych i zatwierdzonych przez Inspektora Nadzoru.

6.4.2. Wymagania dla ławy betonowej

1. Beton ławy

Beton użyty do wykonania ławy powinien spełniać wymagania wg pkt. 2.2.2/4.

2. Profil podłużny górnej powierzchni ławy.

Profil podłużny górnej powierzchni ławy powinien być zgodny z istniejącą niweletą.

3. Wymiary ławy betonowej

Wymiary ławy powinny zachować następujące tolerancje w stosunku do ustalonych i zatwierdzonych przez Inspektora Nadzoru:

- $\pm 10\%$ dla wysokości,
- $\pm 10\%$ dla szerokości.

4. Równość górnej powierzchni ławy. Powierzchnia powinna być równa. Nierówność górnej powierzchni ławy nie powinna być większa niż 1cm.

5. Linia ław.

Linia wykonanych ław powinna być zgodna z linią istniejących ław w bezpośrednim sąsiedztwie prowadzonych robót.

6.4.3. Wymagania w zakresie grubości podsypki.

Grubość podsypki powinna być zgodna z wymaganiami podanymi w pkt. 5.8. Odchyłka od projektowanej grubości podsypki nie powinna być większa od $\pm 1,0\text{cm}$.

6.4.4. Wymagania dla ustawionych obrzeży betonowych

1. Linia wbudowanych nowych obrzeży winna być dostosowana do linii istniejących już obrzeży w sąsiedztwie. Obramowanie z nowo ułożonych obrzeży i istniejących powinny tworzyć jedną linię, a odchylenia w planie nowo ułożonego lokalnego odcinka nie powinny być większe niż $\pm 2\text{ cm}$ na długości tego odcinka.

2. Niweleta górnej płaszczyzny obrzeży winna być dostosowana do niwelety istniejących już obrzeży w sąsiedztwie.

3. Równość górnej powierzchni ułożonych obrzeży.

Górna powierzchnia nowo ułożonych obrzeży winna być równa. Dopuszczalny prześwit pomiędzy górną powierzchnią obrzeży i przyłożoną łątą nie powinien być większa niż 1cm.

4. Dokładność wypełnienia spoin.

W przypadku wypełniania spoin, należy sprawdzić dokładność wypełnienia spoin zaprawą cementowo-piaskową lub piaskiem. Spoiny mają być wypełnione całkowicie na pełną głębokość.

7. OBMIAR ROBÓT

7.1. Wymagania ogólne

Ogólne zasady i wymagania dotyczące obmiaru robót podano w SPECYFIKACJI OGÓLNEJ „Wymagania ogólne”, pkt. 7.

7.2. Jednostka obmiarowa

7.3. Jednostką obmiarowa jest m (metr) wykonanego obramowania z obrzeży betonowych.

8. ODBIÓR ROBÓT

8.1. Wymagania ogólne

Roboty ułożenia, wymiany obrzeży chodnikowych podlegają:

- odbiorowi robót zanikających i ulegających zakryciu,
- odbiorowi częściowemu robót,
- odbiorowi ostatecznemu,
- odbiorowi pogwarancyjnemu.

Ogólne zasady i wymagania dotyczące odbioru robót podano w SPECYFIKACJI OGÓLNEJ „Wymagania ogólne”, pkt. 8.

W przypadku stwierdzenia usterek. Inspektor Nadzoru ustali zakres wykonania robót poprawkowych dla usunięcia tych wad, a Wykonawca wykona je na własny koszt w terminie ustalonym z Inspektorem Nadzoru.

8.2. Odbiór robót zanikających i ulegających zakryciu

Zasady odbioru robót zanikających i ulegających zakryciu określono w SPECYFIKACJI OGÓLNEJ „Wymagania ogólne”, pkt. 8.2.

Odbiorowi robót zanikających i ulegających zakryciu podlegają:

1. wykonane koryto,
2. wykonana ława,
3. wykonana podsypka.

Odbiór robót zanikających i ulegających zakryciu polega na ocenie jakości wykonanych robót, które w dalszym procesie realizacji robót ulegają zakryciu.

9. PODSTAWA PŁATNOŚCI

9.1. Ustalenia ogólne

Ogólne ustalenia dotyczące podstawy płatności podano w SPECYFIKACJI OGÓLNEJ „Wymagania ogólne”, pkt. 9.

9.2. Cena jednostki obmiarowej

Cena wykonania 1m obramowania z obrzeża betonowego obejmuje:

- oznakowanie robót,
- prace przygotowawcze i pomiarowe,
- przygotowanie koryta,
- dostarczenie materiałów,
- ewentualne wykonanie szalunku,
- ewentualne wykonanie ławy (rozliczane indywidualnie wg ST D-08.01.01b),
- rozłożenie i ubicie podsypki,
- ustawienie obrzeży o wym. 20x6cm lub 30x8cm,
- ewentualne wypełnienie spoin,
- obsypanie zewnętrznej ściany obramowania z obrzeży,
- przeprowadzenie badań i pomiarów wymaganych w ST.

10. PRZEPISY ZWIĄZANE

Katalog szczegółów drogowych ulic, placów i parków miejskich, Centrum Techniki Budownictwa Komunalnego, Warszawa 1987

Katalog Powtarzalnych Elementów Drogowych KPED Transprojekt Warszawa

OGRODZENIA PANELOWE

1. WSTĘP

1.1. Przedmiot SST

Przedmiotem niniejszej specyfikacji technicznej są wymagania dotyczące wykonania i odbioru robót ogrodzenia systemie panelowym.

1.2. Zakres stosowania ST

Specyfikacja techniczna jest stosowana jako dokument przetargowy i kontraktowy przy zleceniu i realizacji robót wymienionych pkt. 1.1

1.3. Określenia podstawowe

Ogrodzenie panelowe systemowe – ogrodzenie składające się z paneli wykonanych technologią zgrzewania poziomych i pionowych prętów stalowych różnych wysokościach i średnicach, słupków montażowych, systemu mocowań oraz prefabrykowanej podmurówki (cokołu).

Pozostałe określenia podane w specyfikacji technicznej /ST / zgodne z obowiązującymi normami i wytycznymi.

1.4. Zakres robót objęty specyfikacją

Roboty, których dotyczy specyfikacja obejmują wszystkie czynności związane z wykonaniem nowego i rozbiórką ogrodzenia istniejącego terenu szkoły na podstawie posiadanej dokumentacji budowlanej.

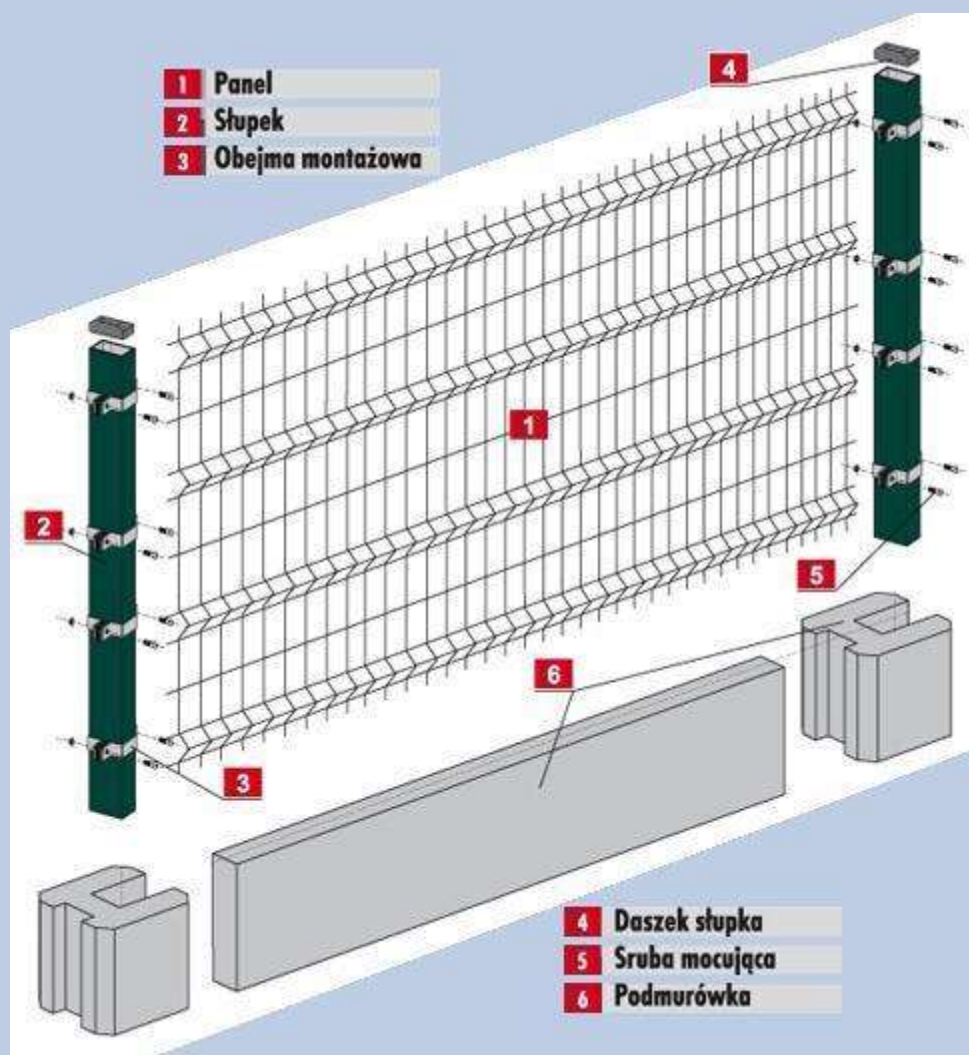
Informacje o terenie budowy zgodnie z dokumentacją.

W skład robót wchodzi:

1.4.1. Roboty budowlano-montażowe

- wykonać i osadzić słupki z profili zamkniętych zakończone deklami
- osadzić cokół z elementów betonowych na poziomie powierzchni gruntu
- wykonać i zamontować przęsła panelowe z drutu o grub. 5 mm
- wykonać i zamontować wrota wejściowe w miejscu wskazanym i uzgodnionym z upoważnionym przedstawicielem Zamawiającego.

Rys. Nr 1



1.5. Ogólne wymagania dotyczące robót

Wykonawca robót jest odpowiedzialny za jakość wykonywanych robót oraz za zgodność z kosztorysem, specyfikacją techniczną i sztuką budowlaną.

1.5.1. Informacja o placu budowy

Na okres prowadzenia robót należy wydzielić teren objęty przebudową w taki sposób aby utrzymać normalne warunki użytkowania pozostałej części placu i chodników.

Na wykonawcy spoczywa odpowiedzialność za teren budowy od chwili przekazania do odbioru końcowego.

1.5.2. Ochrona środowiska

Wykonawca ma obowiązek znać i podejmować wszelkie konieczne kroki mające na celu stosowanie się do przepisów i norm dotyczących ochrony środowiska .

1.5.3. Ochrona przeciwpożarowa

Wykonawca będzie przestrzegać przepisy o ochronie p/pożarowej.

Wymagany sprzęt przeciwpożarowy będzie utrzymywany zgodnie z wymaganymi przepisami.

Materiały łatwopalne będą składowane i zabezpieczone przed dostępem osób trzecich zgodnie z obowiązującymi wymogami.

1.5.4. Bezpieczeństwo i higiena pracy

Podczas realizacji robót Wykonawca ma obowiązek zadbać o przestrzeganie przepisów bezpieczeństwa i higieny pracy w tym, aby personel nie wykonywał pracy w warunkach niebezpiecznych, szkodliwych dla zdrowia i życia oraz nie spełniających odpowiednich warunków sanitarnych .

2. MATERIAŁY

2.1. Ogrodzenie z paneli zgrzewanych.

Wysokość ogrodzenia 180 cm – panele o wysokości 1730 mm, słupek o wysokości 1800 mm. Rozstaw słupków do 250 cm. Panele i słupki ogrodzeniowe ocynkowane i malowane proszkowo na kolor. Słupki zamknięte u góry kapturkami z tworzywa sztucznego. Kolor słupków i pręseł (paneli systemowych) RAL 6005 – zielony.

Ogrodzenie z paneli ogrodzeniowych wysokości 1730 mm, pręty $\varnothing 5$ mm, oczko 5x20 cm, panele przetłaczane – liczba przetłoczeń 3, słupy o przekroju 60x40x2 mm w rozstawie 250 cm, montaż w fundamencie 50x50x100 cm z betonu C16/20. Długość słupków 265 cm, słupki zakotwione na głębokości min. 80 cm pod poziomem terenu. Do słupków w fundamencie przyspawane marki z płaskownika 4x40x250 – sztuk min. 2. Pod pręśkami fundament obrzeże betonowe 8x30x100 z gotowych elementów prefabrykowanych.

W ramach ogrodzenia zaprojektowano wykonanie furtki o szerokości 1,20 m.

2.2. Źródła uzyskania materiałów

Wbudowane materiały budowlane powinny spełniać wymagania jakościowe określone Polskimi Normami i posiadać aprobatami techniczne, świadectwa kwalifikacyjne, atesty.

2.3. Przechowywanie materiałów

Wykonawca zapewni, aby materiały przeznaczone do wbudowania były zabezpieczone przed zniszczeniem i zachowały swoją jakość.

Najlepiej by były przechowywane w zamkniętych, suchych magazynach, na utwardzonym podłożu.

3. SPRZĘT

Roboty należy wykonywać odpowiednim sprzętem, którego użycie nie wpłynie niekorzystnie na jakość wykonywanych robót.

Sprzęt powinien być utrzymywany w dobrym stanie technicznym i gotowości do pracy.

4. TRANSPORT

Wyroby do transportu należy zabezpieczyć przed uszkodzeniami mechanicznymi poprzez odpowiednie opakowanie. Należy je również zabezpieczyć przed przesunięciami i utratą stateczności. Wykonawca na bieżąco i na własny koszt będzie usuwać wszelkie zabrudzenia spowodowane jego pojazdami na drogach dojazdowych do miejsca robót.

5. WYKONANIE ROBÓT

5.1. Roboty rozbiórkowe:

- rozebranie zniszczonego ogrodzenia z siatki ze słupkami stalowymi wraz z demontażem istniejących urządzeń placu zabaw,
- wywóz gruzu i materiałów z rozbiórki samochodem samowładowczym na odległość do 6 km

5.2. Roboty budowlano-montażowe

- osadzenie (zabetonowanie – beton C16/20) w gniazdach wykonanych w gruncie głębokości 105cm słupków z profili stalowych prostokątnych o wymiarach 40x60x2mm i rozstawie 2,50 m zakończonych zaślepkami z tworzywa sztucznego oraz elementów betonowych prefabrykowanych podmurówki (cokołu) wysokości 25 cm, Przekrój dołów na słupki 40x40cm.
- montaż obejmami montażowymi paneli ogrodzeniowych z prętów o grub. drutu 5 mm ocynkowanych ogniowo, zgrzewanych co 5 cm w pionie i co 20 cm w poziomie. Wymiary przęsła 173 x 250 cm,
- wykonanie i montaż furtki wejściowej wykonanej na wzór przęsła ogrodzenia panelowego. Rama ze stali profilowanej 40 x 60 mm, druty grub. 5 mm ocynkowane ogniowo, zgrzewane co 5 cm w pionie i co 20 cm w poziomie. Wrota szerokości 120 cm i wysokości 150 cm. Słupki z profili stalowych kwadratowych 80x80mm obsadzone na głębokość 100-110cm. Przekrój gniazd 50x50cm.
- plantowanie ziemi wokół cokołu celem odpowiedniego ukształtowania i wyrównania terenu
- Wykonanie dołów pod słupki

Najpierw należy wykonać doły pod słupki narożne, bramowe i na załamaniach ogrodzenia a następnie dokonać podziału odcinków prostych na mniejsze odległości po 2,50m dla ogrodzenia panelowego.

- Ustawienie słupków

Słupki bez względu na rodzaj i sposób osadzenia w gruncie, powinny stać pionowo w linii ogrodzenia a ich wierzchołki powinny znajdować się odcinkami na jednakowej wysokości. Słupki dokładnie obetonować do poziomu terenu betonem C16/20. Dopuszcza się zmianę wysokości odcinkami w zależności od ukształtowania terenu po uzgodnieniu z przedstawicielem Zamawiającego.

- Montaż ogrodzenia panelowego.

Prace wykonać zgodnie z instrukcją producenta wybranego systemu z zachowaniem wymiarów określonych w dokumentacji.

6. KONTROLA JAKOŚCI

Program zapewnienia jakości

Wykonawca jest zobowiązany do opracowania i przedstawienia do zaakceptowania przez inspektora nadzoru programu zapewnienia jakości, w którym przedstawi zamierzony sposób wykonania robót, możliwości techniczne, kadrowe i organizacyjne gwarantujące prawidłowe wykonanie robót.

6.1. Zasady kontroli jakości

Za pełną kontrolę jakości robót i stosowanych materiałów odpowiada Wykonawca.

7. OBMIAR ROBÓT

Jednostkami obmiarowymi są jednostki przyjęte w dokumentacji kosztorysowej.

8. ODBIÓR ROBÓT

Roboty podlegają odbiorowi:

- odbiorowi robót zanikających i ulegających zakryciu - odbiorowi końcowemu,
- odbiorowi pogwarancyjnemu po upływie okresu gwarancji.

9. PODSTAWA PŁATNOŚCI

Płatność, sposób i terminy określa umowa sporządzona między Zamawiającym a Wykonawcą.

10. PRZEPISY ZWIĄZANE

- Ustawa z dn. 7 lipca 1994r. – Prawo Budowlane – Dz. U. z 2003 r. Nr 207, poz. 2016 z póź. zmianami
- Ustawa z dn. 29 stycznia 2004r. - Prawo Zamówień Publicznych – Dz. U. Nr 19, poz. 177
- Ustawa z dn. 16 kwietnia 2004r. o wyrobach budowlanych - Dz. U. Nr 92, poz. 881
- Ustawa z dn. 24 sierpnia 1991r. – o ochronie przeciwpożarowej – Dz. U. z 2002 Nr 147, poz. 1229
- Ustawa z dn. 21 marca 1985r. – o drogach publicznych – Dz. U. z 2004r. Nr 204, poz. 2086
- Warunki techniczne wykonania i odbioru robót budowlano-montażowych / tom I-V / Wydaw. Arkady
- Rozporządzenie Ministra Infrastruktury z dnia 11.08.2004 r o certyfikatach bezpieczeństwa na materiałach budowlanych w sprawie deklarowania zgodności wyrobów budowlanych oraz sposobu znakowania ich znakiem budowlanym (Dz. U. Nr 198, poz. 2041)
- instrukcje ITB
- instrukcje producentów

