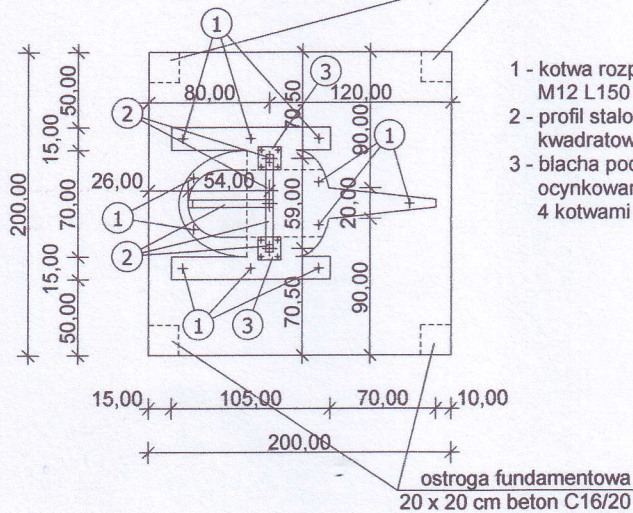


Grubości laminatu:
I - laminat poliestrowo szklany gr. 4 mm
II - laminat poliestrowo szklany gr. 6 mm
III - laminat poliestrowo szklany gr. 8 mm



temat: Projekt budowlany placu zabaw z 5 figurami
działka nr 56, Pacyna

inwestor: Gmina Pacyna
ul. Wyzwolenia 7, 09-541 Pacyna

rys. Figura kangura
- schemat konstrukcyjny

Nr upr.

Podpis

data:
11.2013

wykonał:
P. Urbanek

sprawdził:

skala:
1:50

projektował:
mgr inż. T. Gara 2395/64



studio projektowe
gliwice, głowackiego 5g
nr rys.

A-03