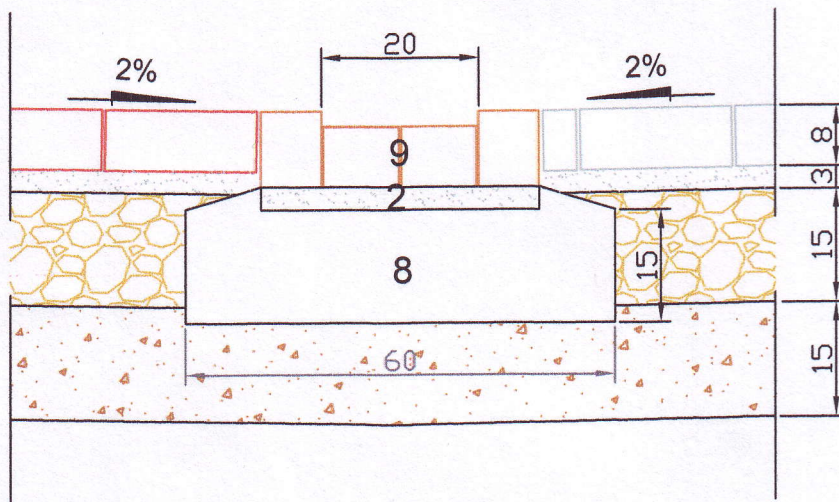
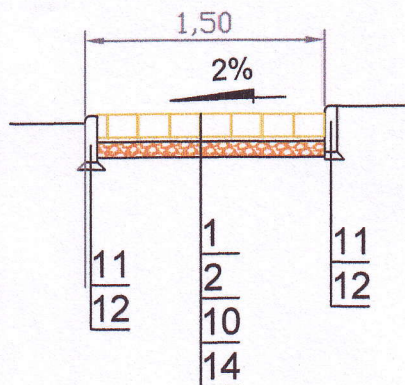


szczegół "A"



B-B



LEGENDA

1. Nawierzchnia z ko
2. Podsyпка cem.-pia
3. Górna warstwa po
4. Warstwa wzmocni
5. Nawierzchnia z be
6. Warstwa wzmocni
7. Krawężnik betonow
8. Ława z betonu C8
9. Ściek z kostki beto
10. Podbudowa z krus
11. Obrzeże betonowe
12. Podsyпка piask. g
13. Nawierzchnia z ko
14. Nawierzchnia z ko