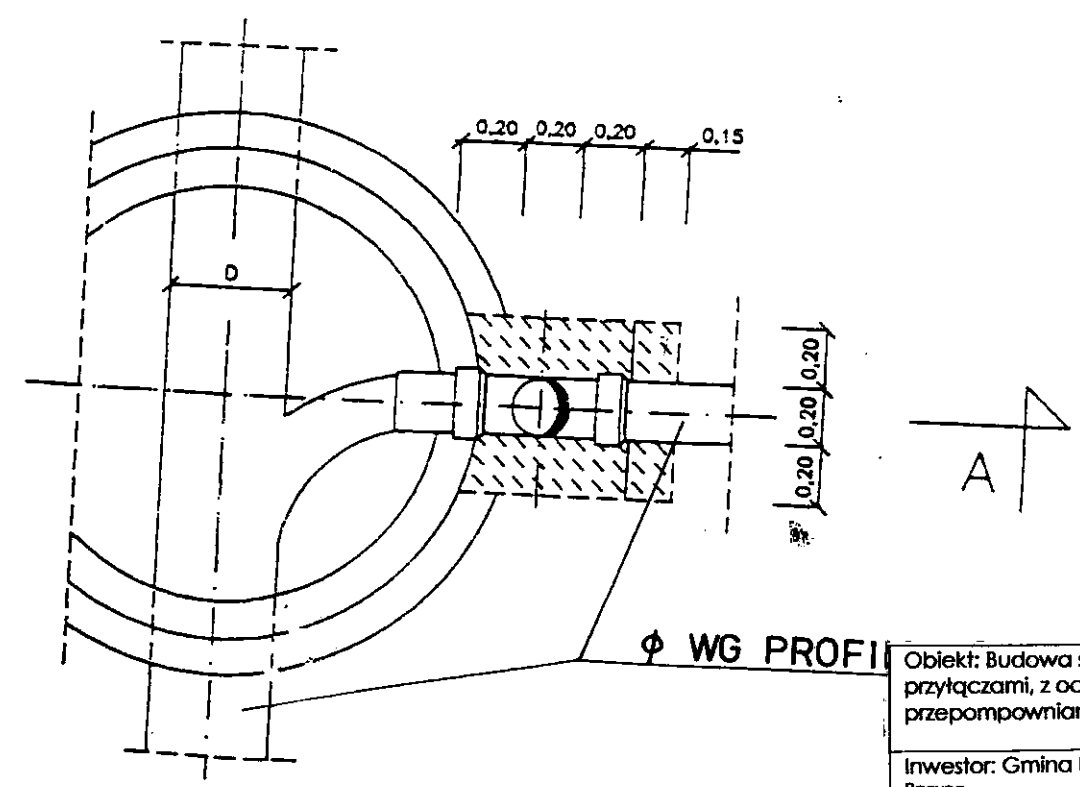
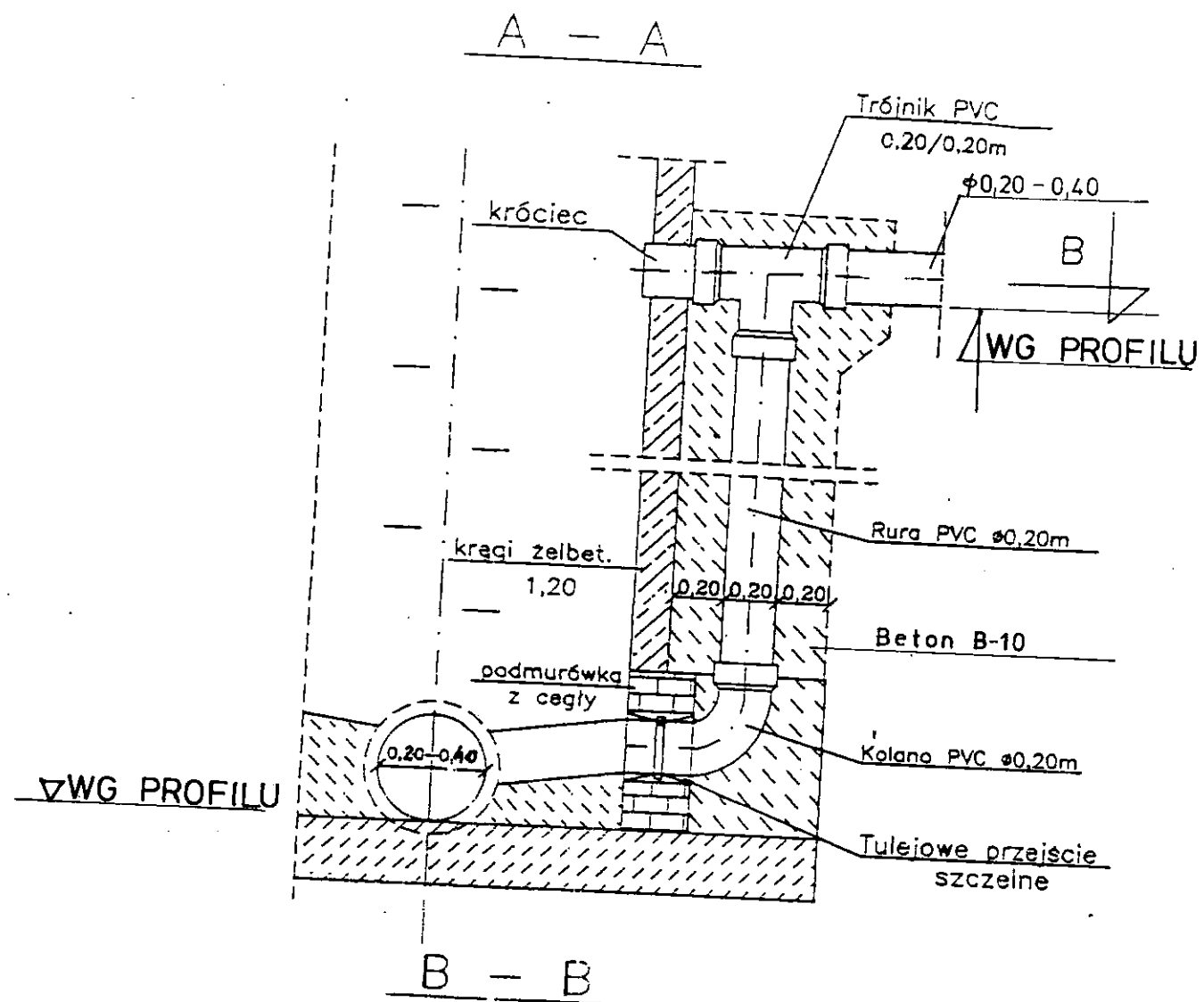


SZCZEGÓŁ WŁĄCZENIA KASKADOWEGO
KANAŁU DO STUDZIENKI REWIZYJNEJ

skala 1:25

UWAGA:

Przy wysokości kaskady powyżej 1,0 m
stosować obetonowanie wg przekroju B-B



Sprawdzający w branży inżynierii sanitarnej

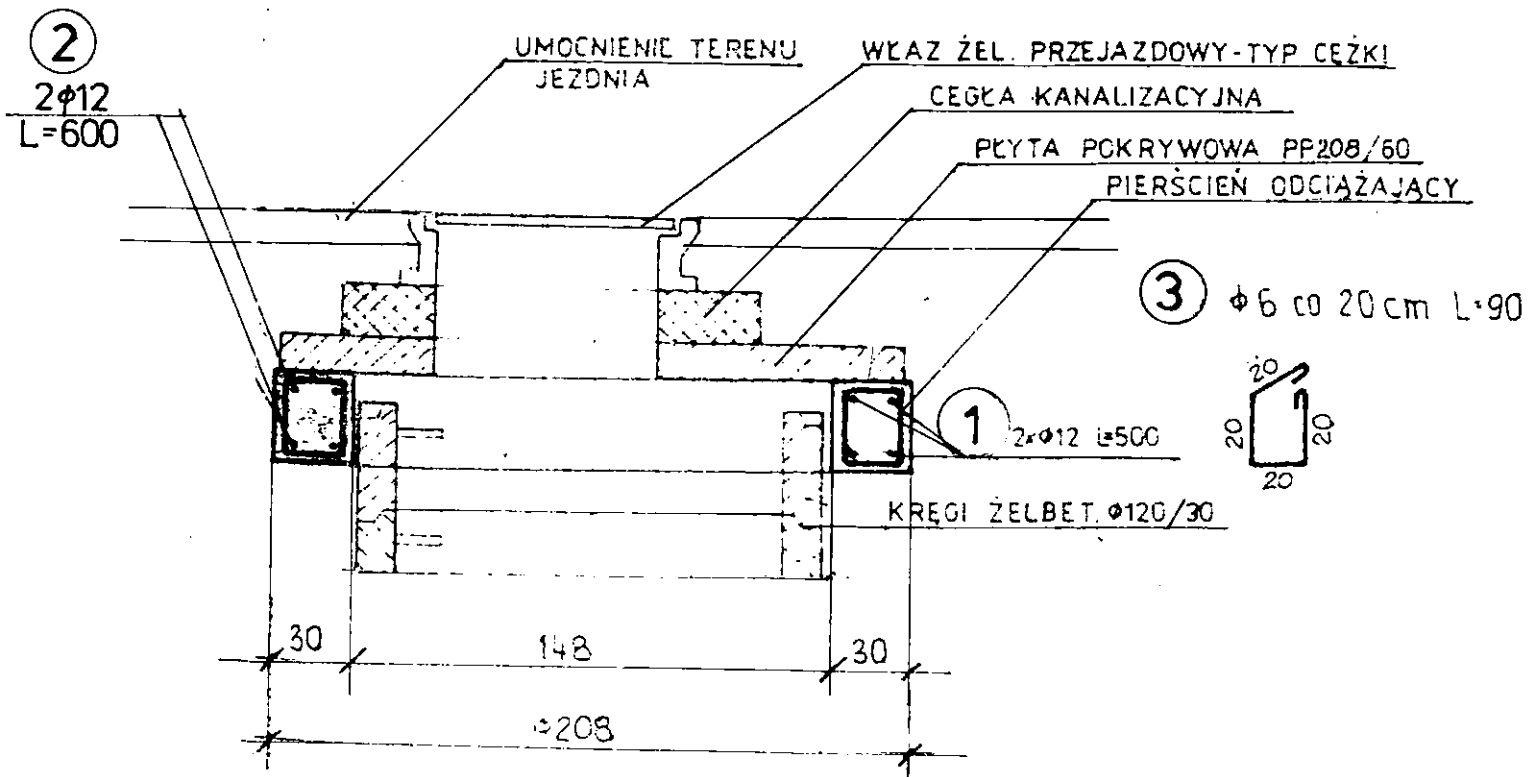
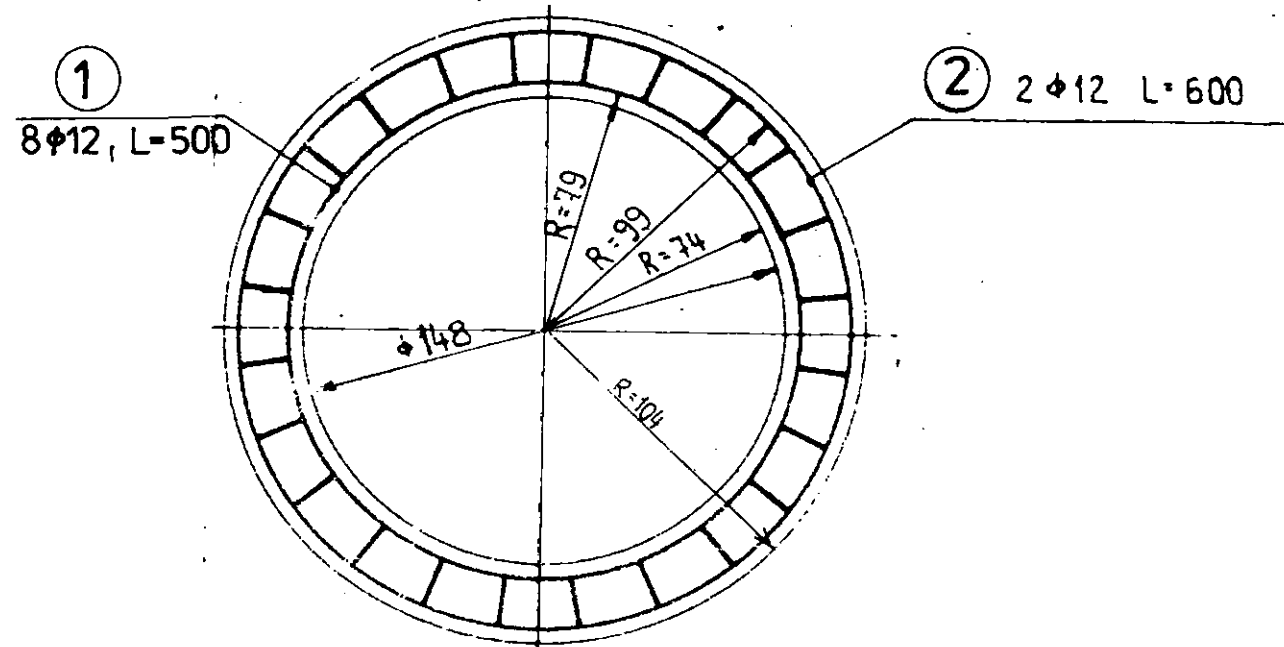
inż. **Herbert Rynkowski**
ul. ...
ul. ...

Obiekt: Budowa sieci kanalizacji sanitarnej z przyłączami, z oczyszczalnią ścieków i przepompowniami	Data: 10.08.	Skala: 1:1000/100	Nr rys.
Inwestor: Gmina Pacyna ul. Wyzwolenia 7 09-541 Pacyna	Projekt: specj. urzqdz. sanit.		
Adres: Pacyna, Model, Janówek	Ludwik Borek		
Treść rys.: <i>szlucb</i>	Nr upr. 201/73		
	Branża: sanitarna		

Stanowisko	Nazwisko	Data	Podpis
projektant	L. BOREK		<i>[Signature]</i>
opracował			
kreślił			
sprawił			
kier. prac.			

PIERŚCIEŃ ODCIĄŻAJĄCY waga 600 kg

STAROSTWO POWIATOWE
w GOSTYNINIE
Wydział Architektury, Budownictwa i Inwestycji
ul. Dmowskiego 13, 09-500 Gostynin
tel. (0-24) 235 22 74, fax 235 70 61



WYKAZ STALI

NR	Ø	L[cm]	szt.	Ø6 [m]	Ø12 [m]
1	12	500	2		10,0
2	12	600	2		12,0
3	6	78	28	22,0	
Razem			mb	22,0	22,0
			kq	5,0	30,0
Razem			kg	35,0	

Otulina zbrojenia — 5cm

BETON B - 20

STAL St 0

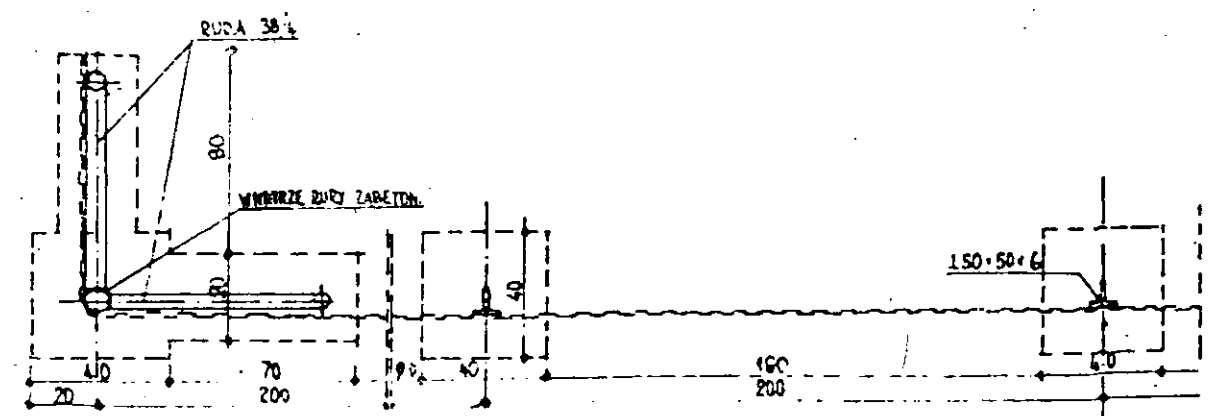
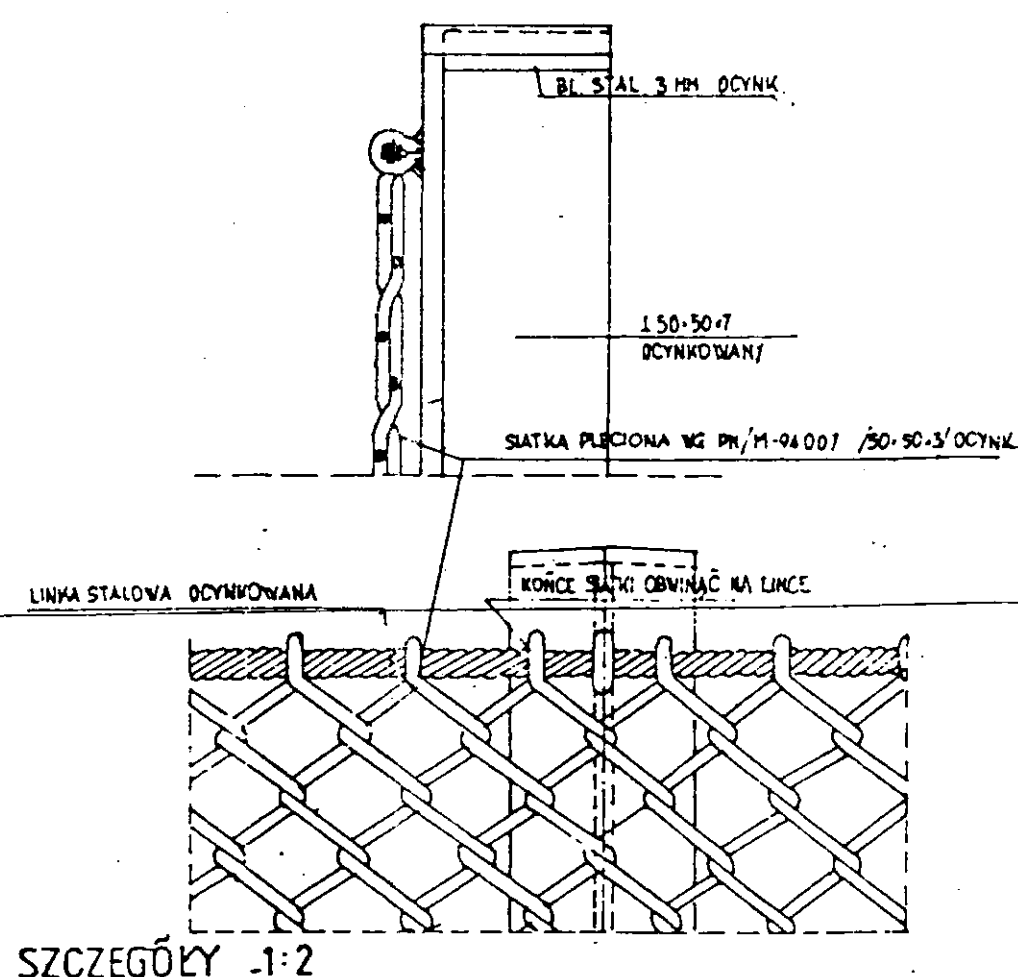
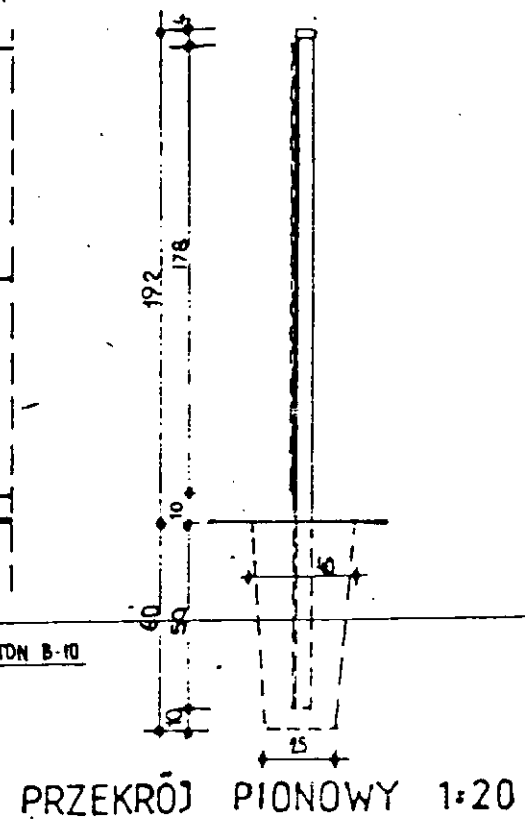
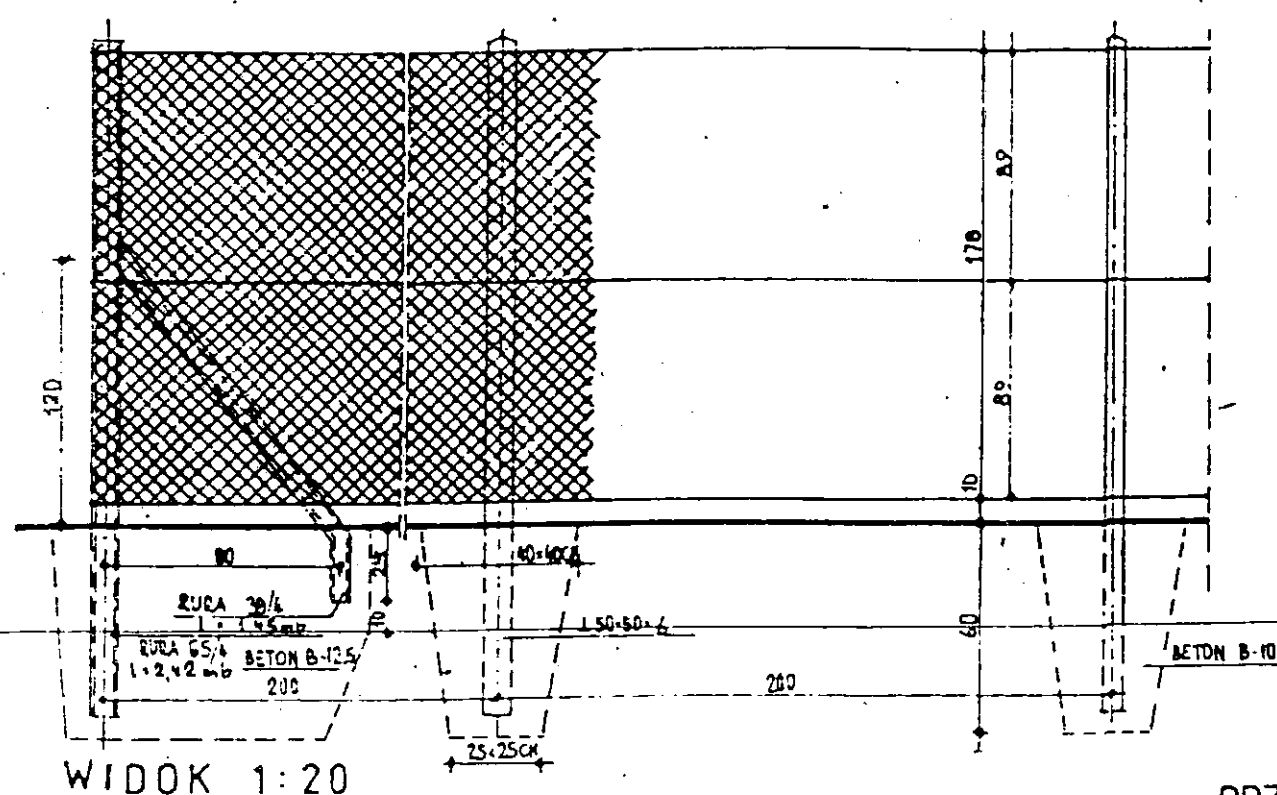
Sprawdzający w branży inżynierii sanitarnej

Inż. Hubert Rynkowski
ul. ...
ul. ...

Obiekt: KANALIZACJA SANITARNA Z OCZYSZCZALNIĄ I PRZEPŁYWNIĄ	Data: 10.08.2011	Skala: 1:	Nr rys. 25
Investor: Gmina Pacyna ul. Wyzwolenia 7.	Projekt: specj. urządz. sanit. Ludwik Rynkowski		
Adres: PACYNA, MODEŁ, JANÓWEK gm. Pacyna	nr upr. 201/73		
Treść rys.: SZCZEGÓŁY	Branża: SANITARNA		

20

OGRODZENIE Z SIATKI STALOWEJ PLECIONEJ



MASA SKUPKI NARÓZNEGO = 17,8 kg
" " " " POŚREDNIEGO = 10,75 kg

WYKAZ ELEMENTÓW OGRODZENIA

L.P.	NAZWA ELEMENTU	CIĘŻAR JED.	ILOŚĆ SZT.	CIĘŻAR OG. KG
1	SKUPKI POŚREDNIE	10,75	77	
2	SKUPKI NARÓZNE	17,80	5	
3	BRAMA SZER 4,50 m	205,00	1	205,0
	SIATKA PLECIONA	4,32	ca 92,0	

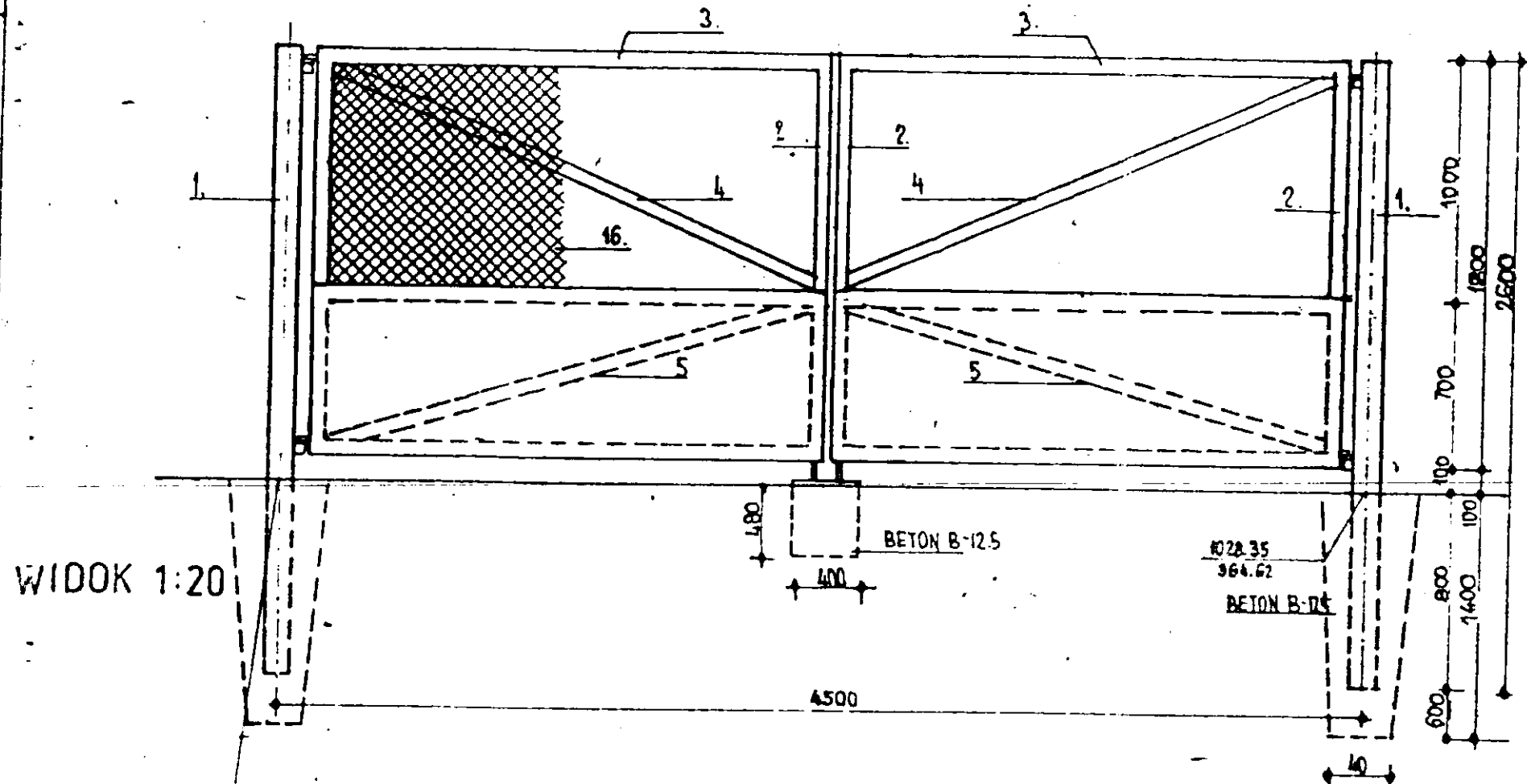
DLUGOŚĆ OGRODZENIA ca 153,0 mb

sprawdzający - branża inżynierii sanitarną
Hubert Rynkowski
 ul. ...
Ryszard Mueller
 Nr bud. Nr BA-140246/147/089
 PRZEKAZANIE

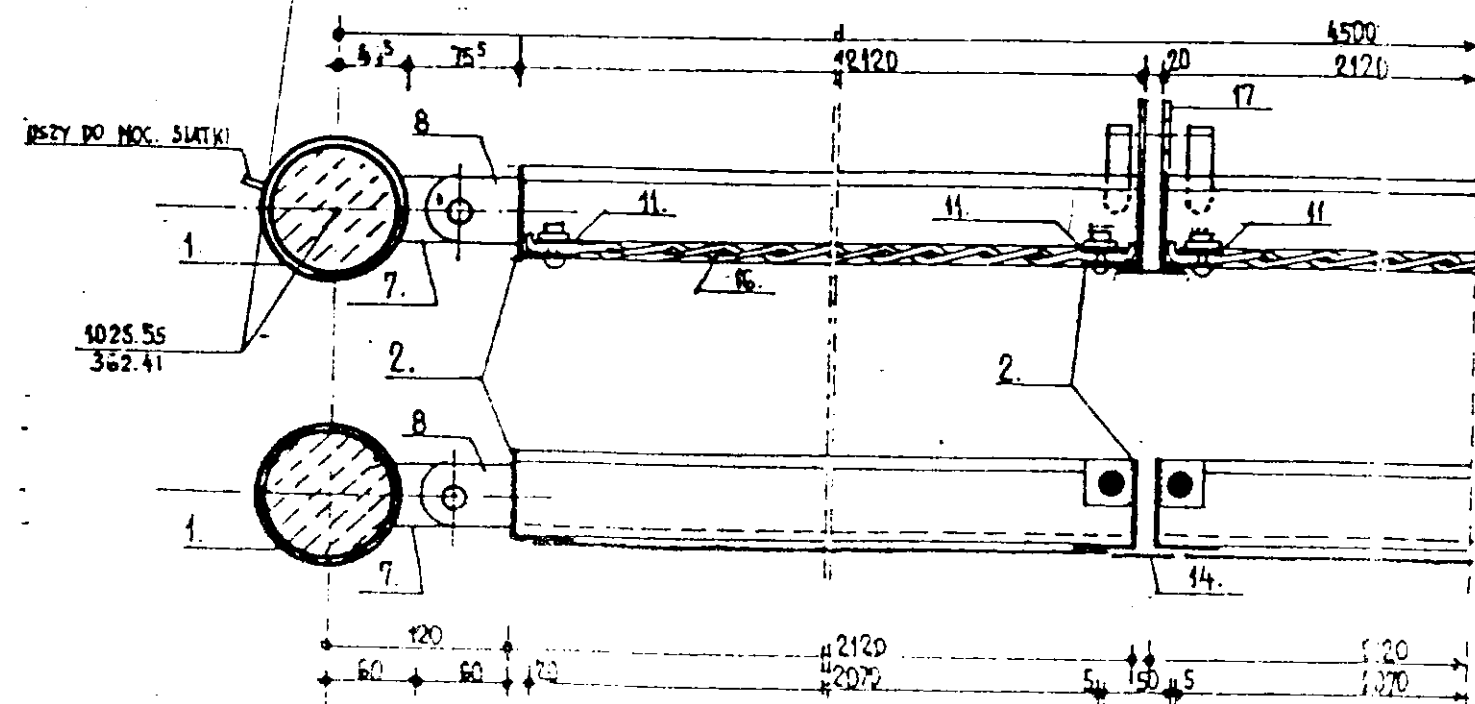
Obiekt: KANALIZACJA SANITARNA Z OCZYSZCZALNIĄ I PRZEKOPAMI	Data: 10.08	Skala: 1:1000	Nr rys: 26
Investor: Gmina Pacyna	Projektant:		
Adres: PACYNA, MODEL, JANOUK ul. Wyzwolenia 7			
Treść rys.:	Branża: SANITARNA		

BRAMA STALOWA 4.50 x 1.80

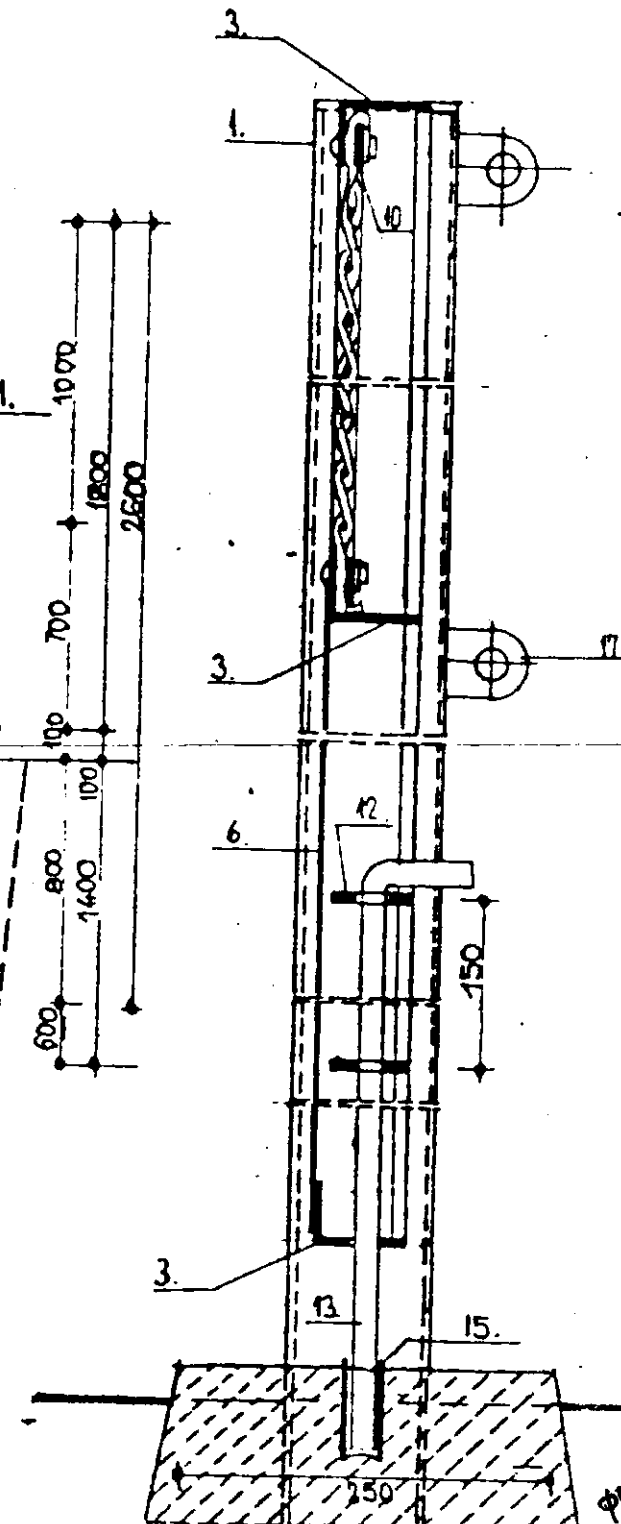
STAROSTWO POWIATOWE
w GOSTYNINIE
Wydział Architektury, Budownictwa i Inwestycji
Dmowskiego 13, 09-500 Gostynin
tel. 235 22 74, fax 235 79 81



WIDOK 1:20



SZCZEGÓŁY PRZEKROJU POZIOMEGO 1:5



SZCZEGÓŁY PRZEKROJU PIONOWEGO 1:5

L.P.	PROFIL
1	RURA STAL. 1025.55 362.41
2	L 60x40x5
3	L 60x40x5
4	L 45x30x5
5	L 45x30x5
6	BLACHA STAL. 3 MM
7	L 10x40x40x5
8	φ 40x10
9	TRZPIEN GWINT. φ12 Z OTWOREM
10	φ 25x4
11	φ 25x4
12	φ 50x4
13	φ 16
14	φ 50x2
15	RURA STAL. 26,9/4
16	SIATKA PLECIONA Z DRUTU 3 MM
17	φ 50x4

STAL 51.35X ELEKTRODY ER 146 V

OTWÓR NA ZAWLEC.
NAKŁETKA
PODŁADKI

PROJEKTANT
Ryszard Mielner
ul. Białostocka 13/14 09-500 GOSTYNIN

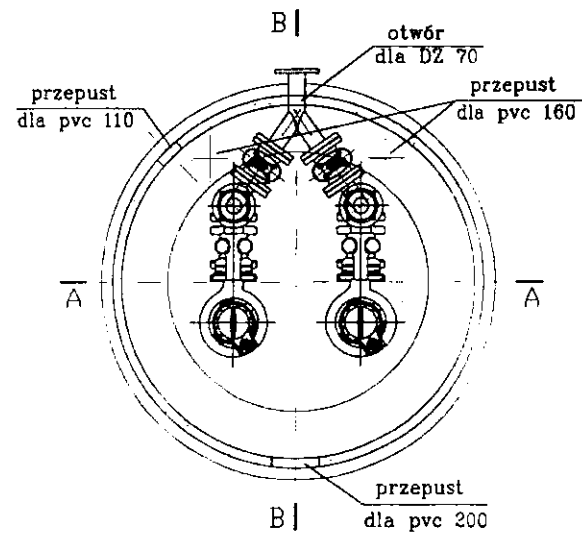
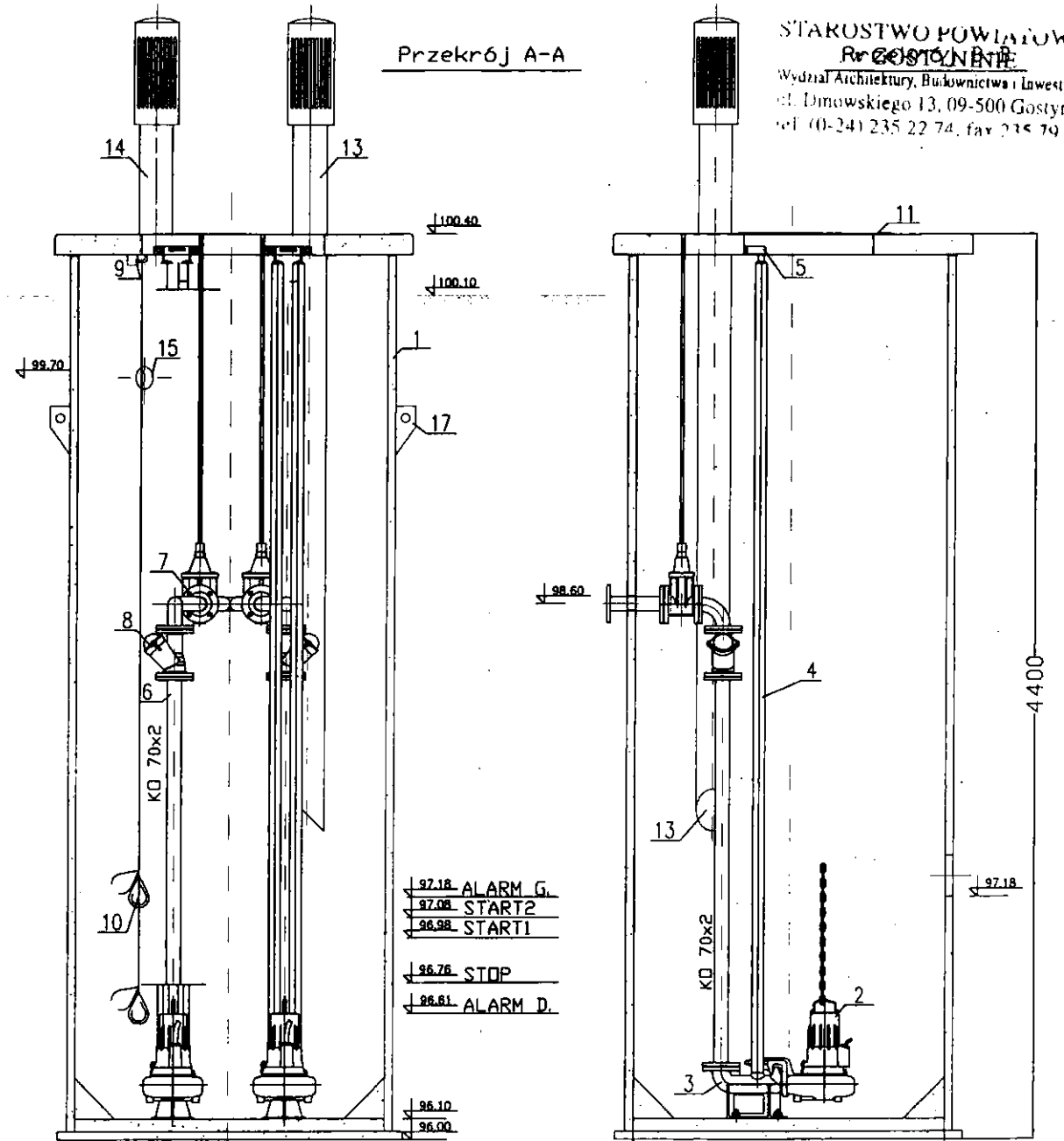
Sprawdzający w branży inżynierii sanitarnej
Inż. Hubert Rynkowski
ul. Wyzwolenia 7
09-500 GOSTYNIN
tel. 235 22 74, fax 235 79 81

Obiekt: KANALIZACJA SANITARNA Z OCZYSZCZALNIĄ (przebieg)	Data: 10.08.2008	Skala: 1:5	Nr rys: 27
Investor: Gmina Pacyna ul. Wyzwolenia 7.	Projekt: specj. urzadz. sanit.		
Adres: PACYNA, MODEL, JANÓWEK gm. Pacyna	Ludwik Boryk nr upr. 20173		
Treść rys.: SZCZEGÓŁY	Projektował: Branża: SANITARNA		

SKRZYDŁO

Przepompownia ścieków P1 PACYNA

STAROSTWO POWIATOWE
w GOSTYNINIE
Wydział Architektury, Budownictwa i Inwestycji
ul. Dmowskiego 13, 09-500 Gostynin
tel. (0-24) 235 22 74, fax 235 79 83



Spzeczność i przebieg inżynierii sanitarną

mgr inż. **Edward Rydzewski**
nr. 16 27-28-107/2001
ul. Koszarna, P.O. Box 130

Pompy zatapialne Flygt DP3068.180MT
z wirnikiem otwartym o kodzie 471
z silnikiem na napięciu 3x400V
moc nominalna P2=1.5 kW.

	Umowa:	2009-0038
	Wzrost:	1/2009-0038
Zadanie:	Kanalizacja sanitarna w m. Pacyna	
Stadium:	Schemat Technologiczny	Data: 03/09
TYTUŁ:		
Pompownia ścieków P1		

PKS – Przepompownia: Kompleksowe rozwiązanie problemu odprowadzania ścieków

Obojętnie, skąd chcemy odprowadzić ścieki - z domu jednorodzinnego, terenów przemysłowych, zakładów pracy, terenów rekreacyjnych lub restauracji – to dzięki przepompowni PKS połączymy każdy punkt zrzutu z kolektorem zbiorczym. Kompletna przepompownia z tworzywa

jest rozwiązaniem na uniknięcie uciążliwych prac budowlanych, a zabudowa jest szybka i tania.

jest stosowana w miejscach wolnych od ruchu kołowego

jest stosowana jako przepompownia z jedną lub ze względów bezpieczeństwa z dwiema pompami

jest lekka dzięki czemu łatwa do osadzenia w wykopie

jest w dolnej części tak ukształtowana i opatentowana, iż wózkiem paletowym można ją łatwo transportować (PKS 1200)

jest statycznie sprawdzona (PKS 800)

Nowość

Nadstawka PSV

dla zwiększenia wysokości o 370mm

dla zagłębienia poniżej strefy przemarzania

dla zastosowania zgodnie z obowiązującymi przepisami

Opatentowany pionowy zawór sprzęgający

Nowość

Przewód tłoczny ze stali nierdzewnej

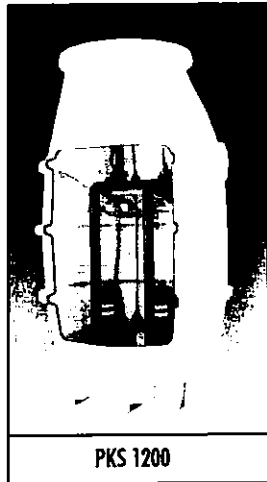
dla zwiększenia odporności antykorozyjnej

dla zwiększenia odporności powierzchnia pokryta

jest specjalną powłoką

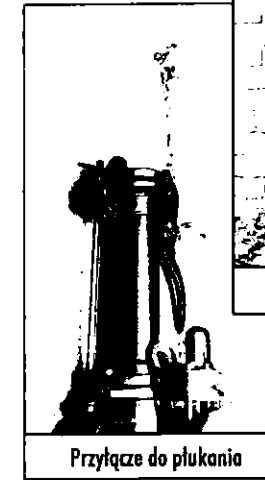
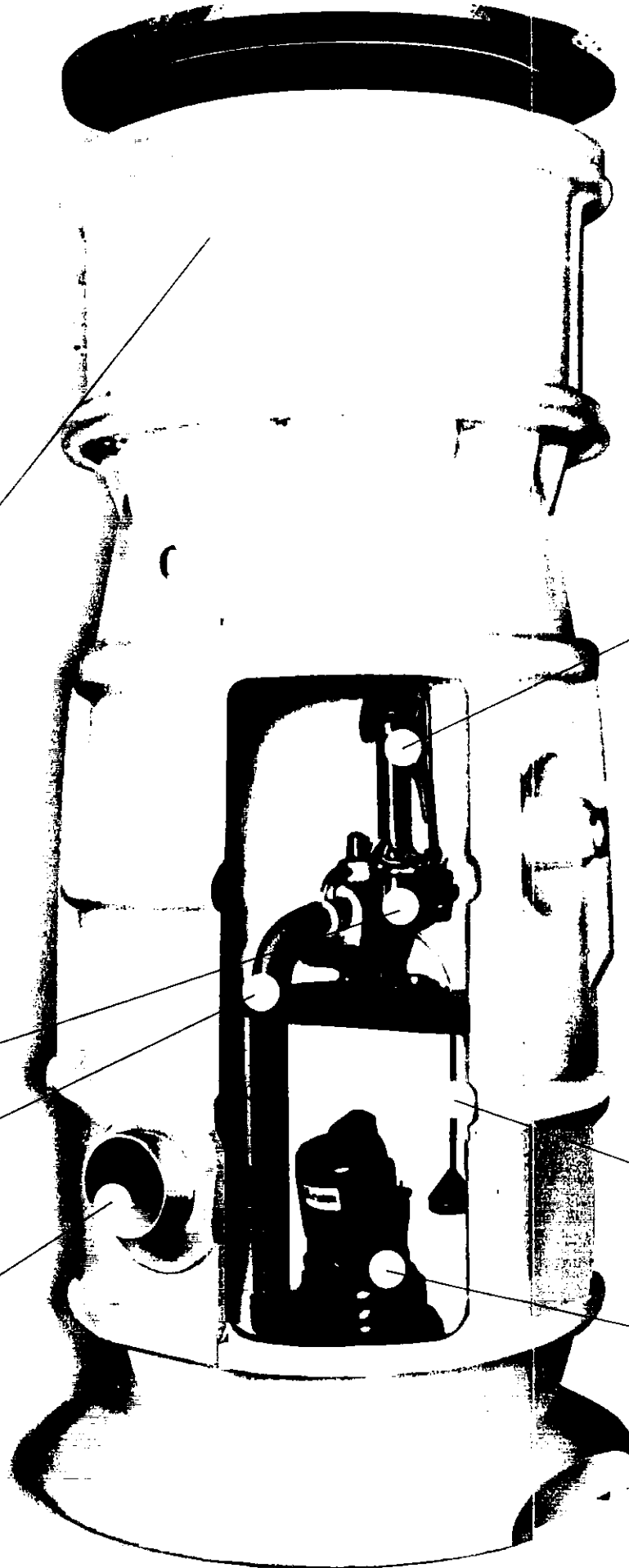
Króciec dla nasuwki rurowej

dla przyłącza przegubnego

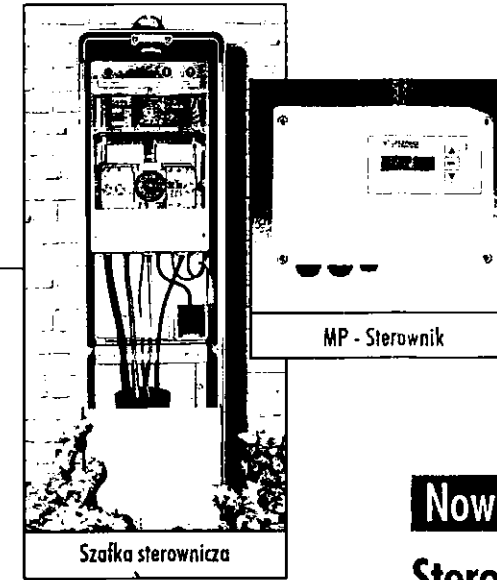


PKS 1200

PKS 800



Przyłącze do płukania



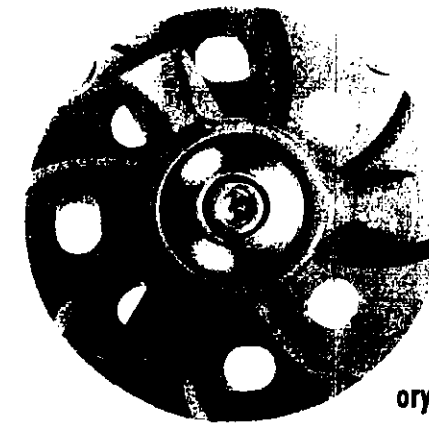
Szałka sterownicza

MP - Sterownik

Bogaty osprzęt:

przyłącze do mierzenia ciśnienia oraz płukania instalacji

przedłużacz dla przyłącza do płukania oraz zaworu odcinającego



Pompa- MultiCut z oryginalnym rozdrabniaczem

oryginalny zespół tnący do bezpiecznego rozdrabniania zawartych w ściekach wtrąceń włóknistych oraz stałych

do odprowadzenia ścieków z terenów o niekorzystnym ukształtowaniu oraz dużych różnicach wysokościowych pewne tłoczenie nosiwa poprzez przewody już od DN40

skośne ustawienie pompy w celu uniknięcia powstania kożucha oraz osadu



STAROSTWO POWIATOWE
w GOSTYNINIE
Wydział Architektury, Budownictwa i Inwestycji
ul. Dmowskiego 13, 09-500 Gostynin
tel. (0-24) 235 22 74, fax 235 79 82

Nowość

Sterownik Mikroprocesowy MP

alternatywny do stosowanych obecnie (obwody drukowane)

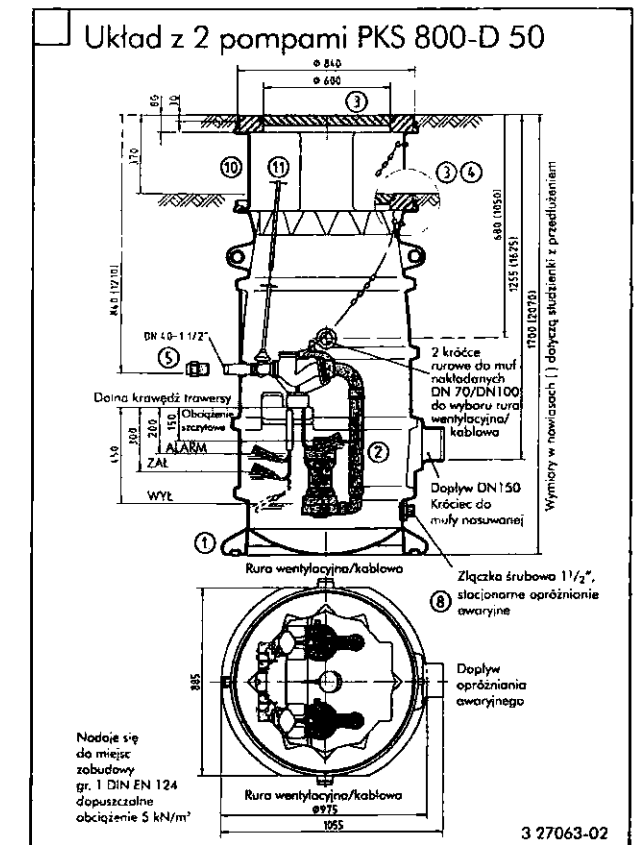
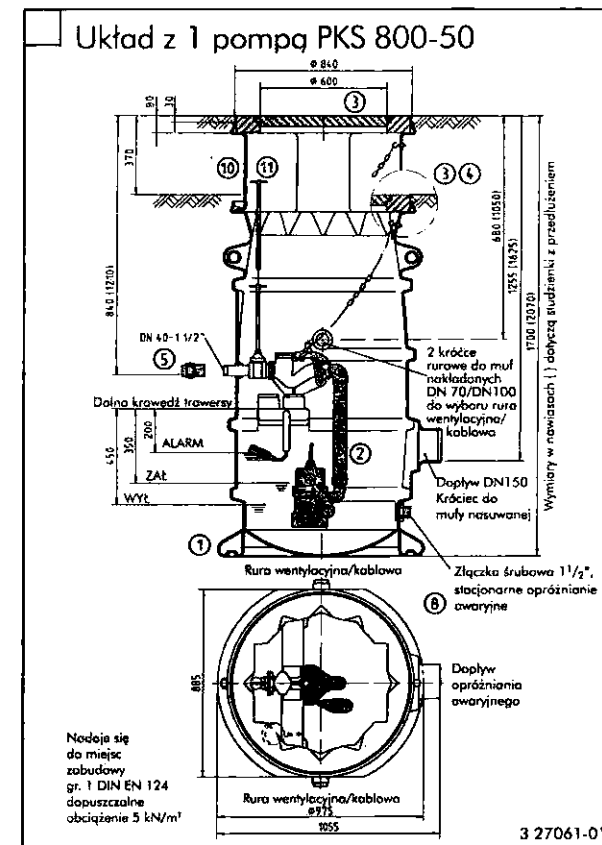
seryjnie wyposażony w dwa niezależne systemy sterowania poziomem dla kilku funkcji bezpieczeństwa

kompaktowa budowa dzięki niewielkim wymiarom

duży wyświetlacz LCD

dodatkowe funkcje np. kontrola czasu biegu pompy

24-



Uwaga: dla układów 2-pompowych zamawiać 2 rury tłoczne i 2 pompy

Osprzęt

Opis	Nr art.															
		U 3 K, U 3 K spez., U 5 K	U 3 KS, U 3 KS spez., U 5 KS	U 6 K E/D	U 6 K ES/DS	US 62 E/D, US 102 E/D, US 152 E/D	US 62 ES/DS, US 102 ES/DS, US 152 ES/DS	US 73 Ex, US 103 Ex	US 73 E/D, US 103 E/D, US 153 E/D	US 73 ES/DS, US 103 ES/DS, US 153 ES/DS	US 75 E/D, US 105 E/D, US 155 E/D	US 75 ES/DS, US 105 ES/DS, US 155 ES/DS	US 151 E/D	US 151 ES/DS	US 251 D, US 253 D	US 251 DS, US 253 DS
① Studzienka PKS 800-50, 76 kg	09950	•	•	•	•	•	•	•	•	•	•	•	•	•	•	•
z tw. sztucznego PKS 800-D 50, 85 kg	09951	•	•	•	•	•	•	•	•	•	•	•	•	•	•	•
② Rura tłoczna z łańcuchem (1 1/4")	41019	•	•	•	•	•	•	•	•	•	•	•	•	•	•	•
z łańcuchem (1 1/2")	41020	•	•	•	•	•	•	•	•	•	•	•	•	•	•	•
z łańcuchem (2")	41021	•	•	•	•	•	•	•	•	•	•	•	•	•	•	•
Kolanko 1 1/2"	17894	•	•	•	•	•	•	•	•	•	•	•	•	•	•	•
2"	14230	•	•	•	•	•	•	•	•	•	•	•	•	•	•	•
③ Pokrywa typu Göbeldeckel ø 600 mm bez wentylacji, 90 kg, z ramą ø 825 mm, kl. A 15	20817	•	•	•	•	•	•	•	•	•	•	•	•	•	•	•
Klucz do podnoszenia pokrywy	25279	•	•	•	•	•	•	•	•	•	•	•	•	•	•	•
Wkład izolujący (przeciwzamrazaniowy)	24412	•	•	•	•	•	•	•	•	•	•	•	•	•	•	•
Rura wentylacyjna DN 100 Niro	25437	•	•	•	•	•	•	•	•	•	•	•	•	•	•	•
④ Pierścień nakładany, h = 100 mm, 55 kg*	25488	•	•	•	•	•	•	•	•	•	•	•	•	•	•	•
⑤ Złączka śrubowa z mufą gwintowaną i połączeniem zaciskowym do rury tłocznej 1 1/2" na ø 50 mm	22366	•	•	•	•	•	•	•	•	•	•	•	•	•	•	•
do rury tłocznej 1 1/2" na ø 63 mm	22367	•	•	•	•	•	•	•	•	•	•	•	•	•	•	•
⑧ Przyłącze do opróżniania awaryjnego 1 1/2"	19203	•	•	•	•	•	•	•	•	•	•	•	•	•	•	•
Ręczna pompa membranowa 1 1/2"	00255	•	•	•	•	•	•	•	•	•	•	•	•	•	•	•
Zasuwa odcinająca 1 1/2"	11837	•	•	•	•	•	•	•	•	•	•	•	•	•	•	•
⑩ Przedłużenie studzienki PSV 370*	25318	•	•	•	•	•	•	•	•	•	•	•	•	•	•	•
⑪ Przedłużenie zasowy do PSV 370	25720	•	•	•	•	•	•	•	•	•	•	•	•	•	•	•

* Wskazówki i warunki stosowania zgodnie z normą DIN EN 476 patrz arkusz danych PKS 800 dla pomp odwadniająco-ciepłych

PROJEKTANT